

**АДМИНИСТРАЦИЯ ТАМАНСКОГО СЕЛЬСКОГО ПОСЕЛЕНИЯ
ТЕМРЮКСКОГО РАЙОНА**

ПОСТАНОВЛЕНИЕ

от 03.07.2019

№ 257

ст-ца Тамань

Об утверждении административного регламента предоставления муниципальной услуги «Выдача специального разрешения на движение по автомобильным дорогам местного значения тяжеловесного и (или) крупногабаритного транспортного средства»

В целях реализации постановления Правительства Российской Федерации от 26 марта 2016 года № 236 «О требованиях к предоставлению в электронной форме государственных и муниципальных услуг», приведения в соответствие положениям Федерального закона Российской Федерации от 27 июля 2010 года № 210-ФЗ «Об организации предоставления государственных и муниципальных услуг», постановления администрации Таманского сельского поселения Темрюкского района от 16.11.2015 года № 562 «Об утверждении Порядка разработки и утверждения административных регламентов предоставления муниципальных услуг и Порядка разработки и утверждения административных регламентов осуществление муниципального контроля в администрации Таманского сельского поселения Темрюкского района», утвержденного постановлением администрации Таманского сельского поселения Темрюкского района» (в редакции постановления администрации Таманского сельского поселения Темрюкского района от 20.12.2018 года № 474 и от 13 мая 2019 года № 186), п о с т а н о в л я ю:

1. Утвердить административный регламент предоставления муниципальной услуги «Выдача специального разрешения на движение по автомобильным дорогам местного значения тяжеловесного и (или) крупногабаритного транспортного средства» (приложение).

2. Постановление администрации Таманского сельского поселения Темрюкского района от 20 декабря 2018 года № 478 «Об утверждении административного регламента предоставления муниципальной услуги «Выдача специального разрешения на движение по автомобильным дорогам местного значения тяжеловесного и (или) крупногабаритного транспортного средства» считать утратившим силу.

3. Опубликовать настоящее постановление в официальном периодическом издании органов местного самоуправления Таманского сельского поселения Темрюкского района газете «Город Тамань», официально опубликовать (разместить) на официальном сайте муниципального образования Темрюкский район в информационно-телекоммуникационной сети общего

пользования «Интернет», и на сайте администрации Таманского сельского поселения Темрюкского района.

4. Контроль за выполнением настоящего постановления оставляю за собой

5. Постановление вступает в силу на следующий день после его официального опубликования.

Глава Таманского
сельского поселения
Темрюкского района



М.М. Погиба

ПРИЛОЖЕНИЕ

УТВЕРЖДЕН

постановлением администрации
Таманского сельского поселения
Темрюкского района
от 03.07.2019 № 251

АДМИНИСТРАТИВНЫЙ РЕГЛАМЕНТ предоставления муниципальной услуги «Выдача специального разрешения на движение по автомобильным дорогам местного значения тяжеловесного и (или) крупногабаритного транспортного средства»

Раздел I. Общие положения

Подраздел 1.1. Предмет регулирования Регламента

Административный регламент предоставления муниципальной услуги «Выдача специального разрешения на движение по автомобильным дорогам местного значения тяжеловесного и (или) крупногабаритного транспортного средства» (далее - Регламент) разработан в целях повышения качества предоставления и доступности муниципальной услуги по выдаче специального разрешения на движение по автомобильным дорогам местного значения тяжеловесного и (или) крупногабаритного транспортного средства в Таманском сельском поселении Темрюкского района (далее – муниципальная услуга) и определяет стандарты, сроки и последовательность административных процедур (действий) при предоставлении муниципальной услуги.

Подраздел 1.2. Круг заявителей

Заявителями на получение муниципальной услуги (далее – заявители) являются:

физические и юридические лица, а также их представители, наделенные соответствующими полномочиями;

индивидуальные предприниматели без образования юридического лица.

Подраздел 1.3. Требования к порядку информирования о предоставлении муниципальной услуги

1.3.1. Получение информации о порядке и сроках предоставления услуги:

1.3.1.1. В администрации Таманского сельского поселения Темрюкского района (далее – Администрация):

в устной форме при личном обращении;

в форме электронного документа посредством направления на адрес электронной почты;

по письменным обращениям.

1.3.1.2. В многофункциональных центрах предоставления государственных и муниципальных услуг Краснодарского края (далее – МФЦ):

при личном обращении;

посредством интернет-сайта – <http://www.e-mfc.ru> – «Online-консультант», «Электронный консультант», «Виртуальная приемная».

1.3.1.3. Посредством размещения информации на Едином портале государственных и муниципальных услуг (функций) (www.gosuslugi.ru) (далее – Единый портал), Портале государственных и муниципальных услуг (функций) Краснодарского края (www.pgu.krasnodar.ru) (далее – Региональный портал), а также на сайте администрации Таманского сельского поселения Темрюкского района в информационно-телекоммуникационной сети «Интернет» (далее – сеть «Интернет») (<http://www.адм-тамань.рф>).

1.3.1.4. Посредством размещения информационных стендов в МФЦ и Администрации.

1.3.1.5. Посредством телефонной связи Call-центра МФЦ (горячая линия).

1.3.2. Консультирование по вопросам предоставления муниципальной услуги осуществляется бесплатно.

Специалист, осуществляющий консультирование (посредством телефона или лично) по вопросам предоставления муниципальной услуги, должен корректно и внимательно относиться к заявителям.

При консультировании по телефону специалист должен назвать свою фамилию, имя и отчество, должность, а затем в вежливой форме четко и подробно проинформировать обратившегося по интересующим его вопросам.

Если специалист не может ответить на вопрос самостоятельно либо подготовка ответа требует продолжительного времени, он может предложить обратившемуся обратиться письменно либо назначить другое удобное для заинтересованного лица время для получения информации.

Рекомендуемое время для телефонного разговора – не более 10 минут, личного устного информирования – не более 20 минут.

Индивидуальное письменное информирование (по электронной почте) осуществляется путем направления электронного письма на адрес электронной почты заявителя и должно содержать четкий ответ на поставленные вопросы.

Индивидуальное письменное информирование (по почте) осуществляется путем направления письма на почтовый адрес заявителя и должно содержать четкий ответ на поставленные вопросы.

1.3.3. Информация о местонахождении и графике работы, справочных телефонах, электронной почте Администрации, органов и организаций, участвующих в предоставлении муниципальных услуг, а также МФЦ размещается на официальном сайте муниципального образования Темрюкский район в сети «Интернет» (<http://www.temryuk.ru>) в разделе «Наш район»/

«Сайты поселений»/ «Таманское сельское поселение»/ «Администрация»/ «Регламенты».

1.3.4. Информация о местонахождении и графике работы, справочных телефонах, официальных сайтах МФЦ размещается на Едином портале многофункциональных центров предоставления государственных и муниципальных услуг Краснодарского края в сети «Интернет» – <http://www.e-mfc.ru>.

Раздел II. Стандарт предоставления муниципальной услуги

Подраздел 2.1. Наименование муниципальной услуги

Выдача специального разрешения на движение по автомобильным дорогам местного значения тяжеловесного и (или) крупногабаритного транспортного средства

Подраздел 2.2. Наименование органа, предоставляющего муниципальную услугу

2.2.1. Предоставление муниципальной услуги осуществляется Администрацией.

Администрация предоставляет муниципальную услугу через уполномоченное лицо.

2.2.2. В предоставлении муниципальной услуги участвуют МФЦ.

Заявитель (представитель заявителя) независимо от его места жительства или места пребывания (для физических лиц, включая индивидуальных предпринимателей) либо места нахождения (для юридических лиц) имеет право на обращение в любой по его выбору МФЦ в пределах территории Краснодарского края для предоставления ему муниципальной услуги по экстерриториальному принципу.

Предоставление муниципальной услуги в МФЦ по экстерриториальному принципу осуществляется на основании соглашений о взаимодействии, заключенных уполномоченным МФЦ с Администрацией.

2.2.3. В соответствии с пунктом 3 части 1 статьи 7 Федерального закона от 27 июля 2010 года № 210-ФЗ «Об организации предоставления государственных и муниципальных услуг» (далее – Федеральный закон № 210-ФЗ) уполномоченным органом установлен запрет требовать от заявителя осуществления действий, в том числе согласований, необходимых для получения муниципальной услуги и связанных с обращением в иные органы местного самоуправления, государственные органы, организации, за исключением получения услуг, включенных в перечень услуг, которые являются необходимыми и обязательными для предоставления муниципальных услуг, утвержденный решением Совета Таманского сельского поселения Темрюкского района.

Подраздел 2.3. Описание результата предоставления муниципальной услуги

2.3.1. Конечным результатом предоставления муниципальной услуги является выдача:

специального разрешения на движение по автомобильным дорогам местного значения тяжеловесного и (или) крупногабаритного транспортного средства;

письменное уведомление об отказе в предоставлении муниципальной услуги.

2.3.2. Результаты предоставления муниципальной услуги по экстерриториальному принципу в виде электронных документов и (или) электронных образов документов заверяются уполномоченными должностными лицами Администрации, подведомственной ей организации, уполномоченной на принятие решения о предоставлении муниципальной услуги.

2.3.3. Для получения результата предоставления муниципальной услуги на бумажном носителе заявитель имеет право обратиться непосредственно в Администрацию, уполномоченную на принятие решения о предоставлении муниципальной услуги.

Подраздел 2.4. Срок предоставления муниципальной услуги, в том числе с учетом необходимости обращения в организации, участвующие в предоставлении муниципальной услуги, срок приостановления предоставления муниципальной услуги, срок выдачи (направления) документов, являющихся результатом предоставления муниципальной услуги

2.4.1. Предоставление муниципальной услуги осуществляется в течение 5-ти рабочих дней со дня регистрации заявления о предоставлении разрешения на осуществление земляных работ.

2.4.2. Основания для приостановления предоставления муниципальной услуги законодательством не предусмотрены.

2.4.3. Срок выдачи документов (направления), являющихся результатом предоставления муниципальной услуги, составляет 30 дней.

Подраздел 2.5. Нормативные правовые акты, регулирующие предоставление муниципальной услуги

Перечень нормативных правовых актов, регулирующих предоставление муниципальной услуги, размещается на официальном сайте муниципального образования Темрюкский район в сети «Интернет» (<http://www.temryuk.ru>) в разделе «Муниципальные правовые акты» / «2019 год» / «Таманское сельское

поселение»/ «Администрация»/ «Регламенты» в соответствующей позиции по данной муниципальной услуге.

Уполномоченное лицо обеспечивает в установленном порядке размещение и актуализацию перечня нормативных правовых актов, регулирующих предоставление муниципальной услуги, на официальном сайте администрации Таманского сельского поселения Темрюкского района, а также в соответствующем разделе федеральной государственной информационной системы «Федеральный реестр государственных услуг (функций)» (далее – федеральный реестр), региональной государственной информационной системы «Реестр государственных услуг (функций) Краснодарского края» (далее – региональный реестр).

Подраздел 2.6. Исчерпывающий перечень документов, необходимых в соответствии с нормативными правовыми актами для предоставления муниципальной услуги и услуг, которые являются необходимыми и обязательными для предоставления муниципальной услуги, подлежащих представлению заявителем, способы их получения заявителем, в том числе в электронной форме, порядок их представления

2.6.1. Исчерпывающий перечень документов, которые представляются заявителем:

заявление на имя главы Таманского сельского поселения Темрюкского района о предоставлении разрешения на осуществление земляных работ по форме согласно приложению № 1 к настоящему Регламенту;

документ, удостоверяющий личность заявителя (заявителей), являющегося физическим лицом, либо личность представителя физического или юридического лица;

документ, удостоверяющий права (полномочия) представителя физического или юридического лица, если с заявлением обращается представитель заявителя (заявителей);

градостроительный план земельного участка;

информацию о сроке выполнения работ;

документы, подтверждающие необходимость производства земляных работ на определенном земельном участке;

заявление о предоставлении муниципальной услуги;

проект производства работ, согласованный с заинтересованными службами поселения (владельцами подземных инженерных сетей и землепользователей).

2.6.2. Заявитель вправе представить заявление и прилагаемые к нему документы на бумажном носителе лично, или посредством почтового отправления с уведомлением о вручении, или в форме электронных документов через Единый портал, Региональный портал или через МФЦ.

2.6.3. В заявлении в обязательном порядке для физических лиц – фамилия, имя, отчество (при наличии), почтовый и/или электронный адрес

заявителя, реквизиты документа, удостоверяющего личность, а если заявитель – юридическое лицо, предоставляются реквизиты заявителя и печать, подпись и дата.

Заявления, поступившие по электронной почте, должны содержать следующие реквизиты:

наименование организации или должностного лица, которому они адресованы;

дата отправления письма.

Должны указываться:

причина обращения;

фамилия, имя, отчество заявителя;

почтовый адрес места жительства;

электронный адрес.

2.6.4. При получении разрешения на осуществление земляных работ заявитель предъявляет документ, удостоверяющий личность.

2.6.5. Услуг, которые являются необходимыми и обязательными для предоставления муниципальной услуги, законодательством Российской Федерации не предусмотрено.

Подраздел 2.7. Исчерпывающий перечень документов, необходимых в соответствии с нормативными правовыми актами для предоставления муниципальной услуги, которые находятся в распоряжении государственных органов, органов местного самоуправления муниципальных образований Краснодарского края и иных органов, участвующих в предоставлении муниципальных услуг, и которые заявитель вправе представить, а также способы их получения заявителями, в том числе в электронной форме, порядок их представления

2.7.1. Документов, необходимых в соответствии с нормативными правовыми актами для предоставления муниципальной услуги, которые находятся в распоряжении государственных органов, органов местного самоуправления муниципальных образований Краснодарского края и иных органов, участвующих в предоставлении муниципальных услуг, и которые заявитель вправе представить, не предусмотрено.

Подраздел 2.8. Указания на запрет требовать от заявителя

2.8.1. Согласно части 1 статьи 7 Федерального закона № 210-ФЗ уполномоченный орган не вправе требовать от заявителя:

1) представления документов и информации или осуществления действий, представление или осуществление которых не предусмотрено нормативными правовыми актами, регулирующими отношения, возникающие в связи с предоставлением муниципальных услуг;

2) представления документов и информации, в том числе подтверждающих внесение заявителем платы за предоставление муниципальных услуг, которые находятся в распоряжении органов, предоставляющих муниципальные услуги, иных государственных органов, органов местного самоуправления либо подведомственных государственным органам или органам местного самоуправления организаций, участвующих в предоставлении предусмотренных частью 1 статьи 1 Федерального закона № 210-ФЗ муниципальных услуг, в соответствии с нормативными правовыми актами Российской Федерации, нормативными правовыми актами Краснодарского края и муниципальными правовыми актами муниципального образования Темрюкский район, за исключением документов, включенных в определенный частью 6 статьи 7 Федерального закона № 210-ФЗ перечень документов. Заявитель вправе представить указанные документы и информацию в органы, предоставляющие муниципальные услуги, по собственной инициативе;

3) осуществления действий, в том числе согласований, необходимых для получения муниципальных услуг и связанных с обращением в иные государственные органы, органы местного самоуправления, организации, за исключением получения услуг и получения документов и информации, предоставляемых в результате предоставления таких услуг, включенных в перечни, указанные в части 1 статьи 9 Федерального закона № 210-ФЗ;

4) представления документов и информации, отсутствие и (или) недостоверность которых не указывались при первоначальном отказе в приеме документов, необходимых для предоставления муниципальной услуги, за исключением следующих случаев:

изменение требований нормативных правовых актов, касающихся предоставления муниципальной услуги, после первоначальной подачи заявления о предоставлении муниципальной услуги;

наличие ошибок в заявлении о предоставлении муниципальной услуги и документах, поданных заявителем после первоначального отказа в приеме документов, необходимых для предоставления муниципальной услуги и не включенных в представленный ранее комплект документов;

истечение срока действия документов или изменение информации после первоначального отказа в приеме документов, необходимых для предоставления муниципальной услуги;

выявление документально подтвержденного факта (признаков) ошибочного или противоправного действия (бездействия) должностного лица уполномоченного органа, муниципального служащего, работника МФЦ, работника организации, предусмотренной частью 1.1 статьи 16 Федерального закона № 210-ФЗ, при первоначальном отказе в приеме документов, необходимых для предоставления муниципальной услуги, о чем в письменном виде за подписью руководителя уполномоченного органа, руководителя МФЦ при первоначальном отказе в приеме документов, необходимых для предоставления муниципальной услуги, либо руководителя организации,

предусмотренной частью 1.1 статьи 16 Федерального закона № 210-ФЗ, уведомляется заявитель, а также приносятся извинения за доставленные неудобства.

2.8.2 Запрет требовать от заявителя представления документов, информации или осуществления действий:

1) запрет отказывать в приеме запроса и иных документов, необходимых для предоставления муниципальной услуги, в случае, если запрос и документы, необходимые для предоставления муниципальной услуги, поданы в соответствии с информацией о сроках и порядке предоставления муниципальной услуги, опубликованной на Едином портале, Региональном портале;

2) запрет отказывать в предоставлении муниципальной услуги в случае, если запрос и документы, необходимые для предоставления муниципальной услуги, поданы в соответствии с информацией о сроках и порядке предоставления муниципальной услуги, опубликованной на Едином портале, Региональном портале;

3) запрет требовать от заявителя совершения иных действий, кроме прохождения идентификации и аутентификации в соответствии с нормативными правовыми актами Российской Федерации, указания цели приема, а также предоставления сведений, необходимых для расчета длительности временного интервала, который необходимо забронировать для приема;

4) запрет требовать от заявителя предоставления документов, подтверждающих внесение заявителем платы за предоставление муниципальной услуги.

2.8.3. При предоставлении муниципальных услуг по экстерриториальному принципу уполномоченный орган не вправе требовать от заявителя (представителя заявителя) или МФЦ предоставления документов на бумажных носителях, если иное не предусмотрено федеральным законодательством, регламентирующим предоставление муниципальных услуг.

Подраздел 2.9. Исчерпывающий перечень оснований для отказа в приеме документов, необходимых для предоставления муниципальной услуги

2.9.1. Не подлежат приему заявления в случае:

отсутствия фамилии, подписи и почтового адреса заявителя, а для юридических лиц – печати;

если текст заявления не поддается прочтению;

если заявление содержит ненормативную лексику и оскорбительные высказывания;

наличие исправлений, серьезных повреждений, не позволяющих однозначно истолковать их содержание;

отсутствия у заявителя или физического лица, действующего от имени заявителя, соответствующих полномочий на получение муниципальной услуги.

если уполномоченный орган не вправе согласно настоящему регламенту выдавать специальные разрешения по заявленному маршруту;

сведения, предоставленные в заявлении и документах, не соответствуют техническим характеристикам транспортного средства и груза, а также технической возможности осуществления заявленной перевозки тяжеловесных и (или) крупногабаритных грузов;

установленные требования о перевозке делимого груза не соблюдены;

при согласовании маршрута установлена невозможность осуществления перевозки по заявленному маршруту транспортным средством с заявленными техническими характеристиками в связи с техническим состоянием автомобильной дороги, искусственного сооружения или инженерных коммуникаций, а также по требованиям безопасности дорожного движения;

отсутствует согласие заявителя на:

проведение оценки технического состояния автомобильной дороги;

принятие специальных мер по обустройству пересекающих автомобильную дорогу сооружений и инженерных коммуникаций, определенных согласно проведенной оценке технического состояния автомобильной дороги и в установленных законодательством случаях;

укрепление автомобильных дорог или принятие специальных мер по обустройству автомобильных дорог или их участков, определенных согласно проведенной оценке технического состояния автомобильной дороги и в установленных законодательством случаях;

не произведена оплата оценки технического состояния автомобильных дорог, их укрепления в случае, если такие работы были проведены по согласованию с заявителем;

не произведена оплата принятия специальных мер по обустройству автомобильных дорог, их участков, а также пересекающих автомобильную дорогу сооружений и инженерных коммуникаций, если такие работы были проведены по согласованию с заявителем;

не внесена плата в счет возмещения вреда, причиняемого автомобильным дорогам транспортным средством, осуществляющим перевозку тяжеловесных грузов.

2.9.2. При подаче документов на Едином портале, Региональном портале основанием для отказа в приеме документов является несоответствие квалифицированной подписи требованиям статьи 11 Федерального закона Российской Федерации от 6 апреля 2011 года № 63-ФЗ «Об электронной подписи».

2.9.3. О наличии основания для отказа в приеме документов заявителя информирует специалист уполномоченного органа, ответственный за прием документов, либо МФЦ, который объясняет заявителю содержание выявленных недостатков в представленных документах и предлагает принять меры по их устранению.

Уведомление об отказе в приеме документов, необходимых для предоставления муниципальной услуги, по требованию заявителя

подписывается работником МФЦ, должностным лицом уполномоченного органа и выдается заявителю с указанием причин отказа не позднее одного рабочего дня со дня обращения заявителя за получением муниципальной услуги.

2.9.4. Не может быть отказано заявителю в приеме дополнительных документов при наличии намерения их сдать.

2.9.5. Отказ в приеме документов, необходимых для предоставления муниципальной услуги, не препятствует повторному обращению после устранения причины, послужившей основанием для отказа.

Подраздел 2.10. Исчерпывающий перечень оснований для приостановления предоставления муниципальной услуги или отказа в предоставлении муниципальной услуги

2.10.1. Основания для приостановления предоставления муниципальной услуги законодательством Российской Федерации не предусмотрены.

2.10.2. Муниципальная услуга не предоставляется в случае:

наличие в документах, представленных заявителем, недостоверной или искаженной информации;

несоответствие выбранного заявителем маршрута габаритам инженерных сооружений, грузоподъемности, несущей способности инженерных и иных сооружений, расположенных по маршруту перевозки грузов;

представление заявителем недостоверных документов или документов, утративших силу, а также отсутствие документов, указанных в пунктах 2.6 настоящего Административного регламента;

отзыв заявителем своего заявления;

не предоставлены в установленный срок копии документов, подтверждающие оплату в счет возмещения вреда, наносимого дорогам местного значения и дорожным сооружениям транспортным средством, и государственной пошлины;

установленное нарушение требований дорожной перевозки тяжеловесного и (или) крупногабаритного транспортного средства по обеспечению безопасности перевозки заявленного груза;

несоответствие безопасности перевозки заявленного груза установленным дополнительным требованиям или ограничениям, касающимся транспортных средств, въезжающих на мосты, транспортных средств, использующихся в комбинированных перевозках;

несоответствие безопасности перевозки заявленного опасного груза требованиям, касающимся движения транспортных средств по установленным маршрутам во избежание проезда через коммерческие или жилые районы, экологически чувствительные районы, промышленные зоны с опасными объектами или по дорогам, представляющим серьезную физическую опасность;

мотивированный отказ владельца автомобильной дороги в согласовании маршрута транспортного средства, осуществляющего перевозку тяжеловесного и (или) крупногабаритного транспортного средства.

2.10.3. Отказ в предоставлении муниципальной услуги не препятствует повторному обращению после устранения причины, послужившей основанием для отказа.

Подраздел 2.11. Перечень услуг, которые являются необходимыми и обязательными для предоставления муниципальной услуги, в том числе сведения о документе (документах), выдаваемом (выдаваемых) организациями, участвующими в предоставлении муниципальной услуги

Услуг, которые являются необходимыми и обязательными для предоставления муниципальной услуги, законодательством Российской Федерации не предусмотрено.

Подраздел 2.12. Порядок, размер и основания взимания государственной пошлины или иной платы, взимаемой за предоставление муниципальной услуги

За выдачу каждого разрешения на движение по автомобильным дорогам местного значения тяжеловесного и (или) крупногабаритного транспортного средства, заявитель уплачивает государственную пошлину в доход местного бюджета, предусмотренную пунктом 105 части 1 статьи 333.33 Налогового кодекса Российской Федерации.

Размеры и порядок взимания государственной пошлины установлены главой 25.3 Налогового кодекса Российской Федерации (приложение № 5 Административного регламента).

Подраздел 2.13. Порядок, размер и основания взимания платы за предоставление услуг, которые являются необходимыми и обязательными для предоставления муниципальной услуги, включая информацию о методике расчета размера такой платы

Взимание платы за предоставление услуг, которые являются необходимыми и обязательными для предоставления муниципальной услуги, в соответствии с действующим законодательством.

Подраздел 2.14. Максимальный срок ожидания в очереди при подаче запроса о предоставлении муниципальной услуги, услуги, предоставляемой организацией, участвующей в предоставлении муниципальной услуги, и при получении результата предоставления таких услуг

Срок ожидания в очереди при подаче заявления о предоставлении

муниципальной услуги и документов, указанных в подразделе 2.6 раздела II Регламента, а также при получении результата предоставления муниципальной услуги на личном приеме не должен превышать 30 минут.

Подраздел 2.15. Срок и порядок регистрации запроса заявителя о предоставлении муниципальной услуги и услуги, предоставляемой организацией, участвующей в предоставлении муниципальной услуги, в том числе в электронной форме

Регистрация заявления о предоставлении муниципальной услуги и (или) документов (содержащихся в них сведений), необходимых для предоставления муниципальной услуги, в том числе при предоставлении муниципальной услуги в электронной форме посредством Единого портала, Регионального портала осуществляется в день их поступления.

Регистрация заявления о предоставлении муниципальной услуги с документами, указанными в подразделе 2.6 раздела II Регламента, поступившими в выходной (нерабочий или праздничный) день, осуществляется в первый за ним рабочий день.

Срок регистрации заявления о предоставлении муниципальной услуги и документов (содержащихся в них сведений), представленных заявителем, не может превышать трех рабочих дней.

Подраздел 2.16. Требования к помещениям, в которых предоставляются муниципальная услуга, услуга, предоставляемая организацией, участвующей в предоставлении муниципальной услуги, к месту ожидания и приема заявителей, размещению и оформлению визуальной, текстовой и мультимедийной информации о порядке предоставления таких услуг, в том числе к обеспечению доступности для инвалидов указанных объектов в соответствии с законодательством Российской Федерации о социальной защите инвалидов

2.16.1. Информация о графике (режиме) работы уполномоченного органа, организаций, участвующих в предоставлении муниципальной услуги, размещается при входе в здание, в котором они осуществляют свою деятельность, на видном месте.

Здание, в котором предоставляется муниципальная услуга, должно быть оборудовано отдельным входом для свободного доступа заявителей в помещение.

Вход в здание должен быть оборудован информационной табличкой (вывеской), содержащей информацию об уполномоченном органе, организации, участвующей в предоставлении муниципальной услуги, а также оборудован удобной лестницей с поручнями, пандусами для беспрепятственного передвижения граждан.

Места предоставления муниципальной услуги оборудуются с учетом

требований доступности для инвалидов в соответствии с действующим законодательством Российской Федерации о социальной защите инвалидов, в том числе обеспечиваются:

условия для беспрепятственного доступа к объекту, на котором организовано предоставление муниципальных услуг, к местам отдыха и предоставляемым муниципальным услугам;

возможность самостоятельного передвижения по территории объекта, на котором организовано предоставление муниципальных услуг, входа в такой объект и выхода из него, посадки в транспортное средство и высадки из него, в том числе с использованием кресла-коляски;

сопровождение инвалидов, имеющих стойкие расстройства функции зрения и самостоятельного передвижения, и оказание им помощи на объекте, на котором организовано предоставление муниципальных услуг;

надлежащее размещение оборудования и носителей информации, необходимых для обеспечения беспрепятственного доступа инвалидов к объекту и предоставляемым муниципальным услугам с учетом ограничений их жизнедеятельности;

дублирование необходимой для инвалидов звуковой и зрительной информации, а также надписей, знаков и иной текстовой и графической информации знаками, выполненными рельефно-точечным шрифтом Брайля, допуск сурдопереводчика и тифлосурдопереводчика;

допуск на объект, на котором организовано предоставление муниципальных услуг, собаки-проводника при наличии документа, подтверждающего ее специальное обучение и выдаваемого в порядке, установленном законодательством Российской Федерации;

оказание работниками уполномоченного органа, организаций, участвующих в предоставлении муниципальной услуги, помощи инвалидам в преодолении барьеров, мешающих получению ими услуг наравне с другими органами.

Помещения, в которых предоставляется муниципальная услуга, должны соответствовать санитарно-гигиеническим правилам и нормативам, правилам пожарной безопасности, безопасности труда. Помещения оборудуются системами кондиционирования (охлаждения и нагревания) и вентилирования воздуха, средствами оповещения о возникновении чрезвычайной ситуации. На видном месте располагаются схемы размещения средств пожаротушения и путей эвакуации людей. Предусматривается оборудование доступного места общественного пользования (туалет).

Помещения МФЦ для работы с заявителями оборудуются электронной системой управления очередью, которая представляет собой комплекс программно-аппаратных средств, позволяющих оптимизировать управление очередями заявителей.

2.16.2. Прием документов в уполномоченном органе, организациях, участвующих в предоставлении муниципальной услуги, осуществляется в специально оборудованных помещениях или отведенных для этого кабинетах.

2.16.3. Помещения, предназначенные для приема заявителей, оборудуются информационными стендами, содержащими сведения, указанные в подразделе 1.3 Регламента.

Информационные стенды размещаются на видном, доступном месте.

Оформление информационных листов осуществляется удобным для чтения шрифтом – Times New Roman, формат листа А-4; текст – прописные буквы, размер шрифта № 16 – обычный, наименование – заглавные буквы, размер шрифта № 16 – жирный, поля – 1 см вкруговую. Тексты материалов должны быть напечатаны без исправлений, наиболее важная информация выделяется жирным шрифтом. При оформлении информационных материалов в виде образцов заявлений на получение муниципальной услуги, образцов заявлений, перечней документов требования к размеру шрифта и формату листа могут быть снижены.

2.16.4. Помещения для приема заявителей должны соответствовать комфортным для граждан условиям и оптимальным условиям работы должностных лиц уполномоченного органа, организаций, участвующих в предоставлении муниципальной услуги, и должны обеспечивать:

комфортное расположение заявителя и должностного лица уполномоченного органа;

возможность и удобство оформления заявителем письменного обращения;

телефонную связь;

возможность копирования документов;

доступ к нормативным правовым актам, регулирующим предоставление муниципальной услуги;

наличие письменных принадлежностей и бумаги формата А4.

2.16.5. Для ожидания заявителями приема, заполнения необходимых для получения муниципальной услуги документов отводятся места, оборудованные стульями, столами (стойками) для возможности оформления документов, обеспечиваются ручки, бланками документов. Количество мест ожидания определяется исходя из фактической нагрузки и возможности их размещения в помещении.

2.16.6. Прием заявителей при предоставлении муниципальной услуги осуществляется согласно графику (режиму) работы уполномоченного органа, организаций, участвующих в предоставлении муниципальной услуги: ежедневно (с понедельника по пятницу), кроме выходных и праздничных дней, в течение рабочего времени.

2.16.7. Рабочее место должностного лица уполномоченного органа, организаций, участвующих в предоставлении муниципальной услуги, должно быть оборудовано персональным компьютером с доступом к информационным ресурсам уполномоченного органа, организаций, участвующих в предоставлении муниципальной услуги.

Кабинеты приема получателей муниципальных услуг должны быть оснащены информационными табличками (вывесками) с указанием номера

кабинета.

Специалисты уполномоченного органа, организаций, участвующих в предоставлении муниципальной услуги, осуществляющие прием заявителей, обеспечиваются личными нагрудными идентификационными карточками (бэйджами) и (или) настольными табличками.

Подраздел 2.17. Показатели доступности и качества муниципальной услуги, в том числе количество взаимодействий заявителя с должностными лицами при предоставлении муниципальной услуги и их продолжительность, возможность получения информации о ходе предоставления муниципальной услуги, в том числе с использованием информационно-коммуникационных технологий, возможность либо невозможность получения муниципальной услуги МФЦ (в том числе в полном объеме), в любом территориальном подразделении органа, предоставляющего муниципальную услугу, по выбору заявителя (экстерриториальный принцип), посредством запроса о предоставлении нескольких государственных и (или) муниципальных услуг в МФЦ, предусмотренного статьей 15.1 Федерального закона № 210-ФЗ

2.17.1. Основными показателями доступности и качества муниципальной услуги являются:

количество взаимодействий заявителя с должностными лицами при предоставлении муниципальной услуги и их продолжительность. В процессе предоставления муниципальной услуги заявитель вправе обращаться в уполномоченный орган по мере необходимости, в том числе за получением информации о ходе предоставления муниципальной услуги;

возможность записи заявителя на прием в уполномоченный орган, МФЦ для подачи запроса о предоставлении муниципальной услуги;

возможность подачи запроса заявителя о предоставлении муниципальной услуги и выдачи заявителям документов по результатам предоставления муниципальной услуги в МФЦ, а также посредством заполнения электронной формы запроса на Едином портале, Региональном портале без необходимости дополнительной подачи запроса в какой-либо иной форме;

возможность оказания платной услуги – выезда сотрудника МФЦ на дом заявителя по его заявлению для приема заявления и пакета требуемых документов на предоставление услуги и для выдачи результатов предоставления услуги;

возможность получения информации о ходе предоставления муниципальной услуги, в том числе с использованием Единого портала, Регионального портала;

предоставление муниципальной услуги с использованием возможностей Единого портала, Регионального портала;

возможность оценки заявителем доступности и качества муниципальной услуги на Едином портале;

установление должностных лиц, ответственных за предоставление муниципальной услуги;

установление и соблюдение требований к помещениям, в которых предоставляется услуга;

установление и соблюдение срока предоставления муниципальной услуги, в том числе срока ожидания в очереди при подаче заявления и при получении результата предоставления муниципальной услуги;

количество заявлений, принятых с использованием информационно-телекоммуникационной сети общего пользования, в том числе посредством Единого портала, Регионального портала;

предоставление возможности заявителю (представителю заявителя), независимо от его места жительства или места пребывания (для физических лиц, включая индивидуальных предпринимателей) либо места нахождения (для юридических лиц), обращения в любой по его выбору МФЦ в пределах территории Краснодарского края для предоставления ему муниципальной услуги по экстерриториальному принципу.

Заявителю (представителю заявителя) обеспечивается возможность предоставления нескольких государственных и (или) муниципальных услуг в МФЦ Краснодарского края в соответствии со статьей 15.1 Федерального закона № 210-ФЗ (далее – комплексный запрос).

Заявления, составленные МФЦ на основании комплексного запроса заявителя, должны быть подписаны уполномоченным работником МФЦ и скреплены печатью МФЦ.

Заявления, составленные на основании комплексного запроса и документы, необходимые для предоставления государственной и (или) муниципальной услуги, направляются в исполнительные органы государственной власти Краснодарского края и (или) органы местного самоуправления в Краснодарском крае, предоставляющие услуги, указанные в комплексном запросе, с приложением копии комплексного запроса, заверенной МФЦ.

Направление МФЦ заявлений, а также указанных в части 4 статьи 15.1 Федерального закона № 210-ФЗ документом в исполнительный орган государственной власти Краснодарского края и (или) орган местного самоуправления Краснодарском крае, осуществляется не позднее одного рабочего дня, следующего за днем получения комплексного запроса.

Получение МФЦ отказа в предоставлении государственных (муниципальных) услуг, включенных в комплексный запрос, не является основанием для прекращения получения иных государственных и (или) муниципальных услуг, указанных в комплексном запросе, за исключением случаев, если услуга, в предоставлении которой отказано, необходима для предоставления иных государственных и (или) муниципальных услуг, включенных в комплексный запрос.

Подраздел 2.18. Иные требования, в том числе учитывающие особенности

предоставления муниципальной услуги в МФЦ, особенности предоставления муниципальной услуги по экстерриториальному принципу (в случае, если муниципальная услуга предоставляется по экстерриториальному принципу) и особенности предоставления муниципальной услуги в электронной форме

2.18.1. Для получения муниципальной услуги заявителям предоставляется возможность представить заявление о предоставлении муниципальной услуги и документы (содержащиеся в них сведения), необходимые для предоставления муниципальной услуги, в том числе в форме электронного документа:

в уполномоченный орган;

через МФЦ в уполномоченный орган;

посредством использования информационно-телекоммуникационных технологий, включая использование Единого портала, Регионального портала, с применением электронной подписи, вид которой должен соответствовать требованиям постановления Правительства Российской Федерации от 25 июня 2012 года № 634 «О видах электронной подписи, использование которых допускается при обращении за получением государственных и муниципальных услуг» (далее – электронная подпись).

При направлении заявлений и документов в электронной форме с использованием Единого портала государственных и муниципальных услуг (функций), Портала государственных и муниципальных услуг (функций) Краснодарского края, официального сайта (примечание: необходимо выбрать варианты в зависимости от технической реализации данного функционала), заявление и документы должны быть подписаны усиленной квалифицированной электронной подписью в соответствии с требованиями Федерального закона от 6 апреля 2011 года № 63-ФЗ «Об электронной подписи» и постановления Правительства Российской Федерации от 25 июня 2012 года № 634 «О видах электронной подписи, использование которых допускается при обращении за получением государственных и муниципальных услуг».

Заявитель – физическое лицо вправе использовать простую электронную подпись в случае, предусмотренном пунктом 2¹ Правил определения видов электронной подписи, использование которых допускается при обращении за получением государственных и муниципальных услуг, утвержденных постановлением Правительства РФ от 25 июня 2012 года № 634 «О видах электронной подписи, использование которых допускается при обращении за получением государственных и муниципальных услуг», согласно которому, в случае если при обращении в электронной форме за получением муниципальной услуги идентификация и аутентификация заявителя – физического лица осуществляются с использованием федеральной государственной информационной системы «Единая система идентификации и аутентификации в инфраструктуре, обеспечивающей информационно-технологическое взаимодействие информационных систем, используемых для предоставления государственных и муниципальных услуг в электронной

форме» (далее – Единая система идентификации и аутентификации), заявитель вправе использовать простую электронную подпись при обращении в электронной форме за получением государственной (муниципальной) услугой при условии, что при выдаче ключа простой электронной подписи личность физического лица установлена при личном приеме.

2.18.2. Заявителям обеспечивается возможность получения информации о предоставляемой муниципальной услуге на Едином портале, Региональном портале.

Для получения доступа к возможностям Единого портала, Регионального портала необходимо выбрать субъект Российской Федерации, и после открытия списка территориальных федеральных органов исполнительной власти в этом субъекте Российской Федерации, органов исполнительной власти субъекта Российской Федерации и органов местного самоуправления выбрать администрацию Таманского сельского поселения Темрюкского района с перечнем оказываемых муниципальных услуг и информацией по каждой услуге.

В карточке каждой услуги содержится описание услуги, подробная информация о порядке и способах обращения за услугой, перечень документов, необходимых для получения услуги, информация о сроках ее исполнения, а также бланки заявлений и форм, которые необходимо заполнить для обращения за услугой.

Подача заявителем запроса и иных документов, необходимых для предоставления муниципальной услуги, и прием таких запросов и документов осуществляется в следующем порядке:

подача запроса на предоставление муниципальной услуги в электронном виде заявителем осуществляется через личный кабинет на Едином портале, Региональном портале;

для оформления документов посредством сети «Интернет» заявителю необходимо пройти процедуру авторизации на Едином портале, Региональном портале;

для авторизации заявителю необходимо ввести страховой номер индивидуального лицевого счета застрахованного лица, выданный Пенсионным фондом Российской Федерации (государственным учреждением) по Краснодарскому краю (СНИЛС), и пароль, полученный после регистрации на Едином портале, Региональном портале;

заявитель, выбрав муниципальную услугу, готовит пакет документов (копии в электронном виде), необходимых для ее предоставления, и направляет их вместе с заявлением через личный кабинет заявителя на Едином портале, Региональном портале;

заявление вместе с электронными копиями документов попадает в информационную систему уполномоченного органа, оказывающего выбранную заявителем услугу, которая обеспечивает прием запросов, обращений, заявлений и иных документов (сведений), поступивших с Единого портала,

Регионального портала и (или) через систему межведомственного электронного взаимодействия.

2.18.3. Для заявителей обеспечивается возможность осуществлять с использованием Единого портала, Регионального портала получение сведений о ходе выполнения запроса о предоставлении муниципальной услуги.

Сведения о ходе и результате выполнения запроса о предоставлении муниципальной услуги в электронном виде заявителю представляются в виде уведомления в личном кабинете заявителя на Едином портале, Региональном портале.

2.18.4. При направлении заявления и документов (содержащихся в них сведений) в форме электронных документов в порядке, предусмотренном подпунктом 2.18.1 подраздела 2.18 Регламента, обеспечивается возможность направления заявителю сообщения в электронном виде, подтверждающего их прием и регистрацию.

2.18.5. При обращении в МФЦ муниципальная услуга предоставляется с учетом принципа экстерриториальности, в соответствии с которым заявитель вправе выбрать для обращения за получением услуги МФЦ, расположенный на территории Краснодарского края, независимо от места его регистрации на территории Краснодарского края, места расположения на территории Краснодарского края объектов недвижимости.

Условием предоставления муниципальной услуги по экстерриториальному принципу является регистрация заявителя в федеральной государственной информационной системе «Единая система идентификации и аутентификации в инфраструктуре, обеспечивающей информационно-технологическое взаимодействие информационных систем, используемых для предоставления государственных и муниципальных услуг в электронной форме» (далее – единая система идентификации и аутентификации).

МФЦ при обращении заявителя (представителя заявителя) за предоставлением муниципальной услуги осуществляют:

формирование электронных документов и (или) электронных образов заявления, документов, принятых от заявителя (представителя заявителя), копий документов личного хранения, принятых от заявителя (представителя заявителя), обеспечивая их заверение электронной подписью в установленном порядке;

направление с использованием информационно-телекоммуникационных технологий электронных документов и (или) электронных образов документов, заверенных уполномоченным должностным лицом МФЦ, в уполномоченный орган, предоставляющий соответствующую муниципальную услугу.

Раздел III. Состав, последовательность и сроки выполнения административных процедур (действий), требования к порядку их выполнения, в том числе особенности выполнения административных процедур (действий) в электронной форме

Подраздел 3.1. Состав административных процедур

Предоставление муниципальной услуги включает в себя следующие административные процедуры:

прием заявления о выдаче специального разрешения на движение по автомобильным дорогам местного значения тяжеловесного и (или) крупногабаритного транспортного средства и прилагаемых к нему документов, анализ приложенных к заявлению документов на предмет их соответствия требованиям Регламента, регистрация заявления;

рассмотрение заявления и подготовка документов в зависимости от конечного результата предоставления муниципальной услуги;

выдача специального разрешения на движение по автомобильным дорогам местного значения тяжеловесного и (или) крупногабаритного транспортного средства либо направление (выдача) письменного уведомления отказа о выдаче специального разрешения на движение по автомобильным дорогам местного значения тяжеловесного и (или) крупногабаритного транспортного средства.

Подраздел 3.2. Последовательность и сроки выполнения административных процедур, требования к порядку их выполнения

3.2.1. Прием заявления о выдаче специального разрешения на движение по автомобильным дорогам местного значения тяжеловесного и (или) крупногабаритного транспортного средства и прилагаемых к нему документов.

3.2.1.1. Основанием для начала административной процедуры является подача заявителем или уполномоченным им лицом заявления (приложение № 1 к настоящему Регламенту) и пакета документов, обязанность по предоставлению которых возложена на заявителя, на имя главы Таманского сельского поселения Темрюкского района, в общий отдел.

3.2.1.2. При приеме заявления и прилагаемых к нему документов специалист уполномоченного органа:

устанавливает личность заявителя, в том числе проверяет документ, удостоверяющий личность, проверяет полномочия заявителя, в том числе полномочия представителя действовать от его имени;

проверяет наличие всех необходимых документов, исходя из соответствующего перечня документов, необходимых для предоставления муниципальной услуги.

проверяет соответствие представленных документов установленным требованиям, удостоверяясь, что: документы в установленных законодательством случаях нотариально удостоверены, скреплены печатями, имеют надлежащие подписи сторон или определенных законодательством должностных лиц; тексты документов написаны разборчиво; фамилии, имена и отчества индивидуальных предпринимателей, адреса их мест жительства написаны полностью, в обращении юридических лиц имеются их реквизиты и

печать; в документах нет подчисток, приписок, зачеркнутых слов и иных не оговоренных в них исправлений; документы не исполнены карандашом; документы не имеют серьезных повреждений, наличие которых не позволяет однозначно истолковать их содержание; срок действия документов не истек; документы содержат информацию, необходимую для предоставления муниципальной услуги, указанной в заявлении; документы представлены в полном объеме;

сверяет представленные экземпляры оригиналов и копий документов (в том числе нотариально удостоверенные) друг с другом;

при неправильном заполнении бланка заявления указывает на недостатки и возможность их устранения;

при отсутствии документов, указанных в пункте 2.6 настоящего Регламента, несоответствии их установленным требованиям, уведомляет заявителя о наличии препятствий для предоставления муниципальной услуги и предлагает принять меры по их устранению;

при согласии заявителя устранить недостатки возвращает заявителю представленные документы. При несогласии заявителя устранить недостатки - принимает документы, при этом обращает его внимание на то, что указанное обстоятельство может препятствовать предоставлению муниципальной услуги.

3.2.1.3. Регистрация заявлений о выдаче специального разрешения на движение по автомобильным дорогам местного значения тяжеловесного и (или) крупногабаритного транспортного средства осуществляется специалистом общего отдела в системе электронного документооборота администрации Таманского сельского поселения Темрюкского района.

3.2.1.4. Максимальный срок исполнения административной процедуры – 1 рабочий день.

3.2.1.5. Критерии принятия решения:

обращение за получением муниципальной услуги соответствующего лица;

полнота поданного комплекта документов;

достоверность поданных документов.

3.2.1.6. Результат административной процедуры:

регистрация заявления в системе электронного документооборота администрации Таманского сельского поселения Темрюкского района;

отказ в приеме заявления и документов.

3.2.1.7. Способ фиксации результата выполнения административной процедуры – внесение заявления в систему электронного документооборота администрации Таманского сельского поселения Темрюкского района.

При отсутствии документов, указанных в приложении к заявлению, в случае несоответствия представленных документов установленным требованиям, специалист уполномоченного органа устно уведомляет заявителя о наличии препятствий для рассмотрения вопроса о предоставлении муниципальной услуги, объясняет заявителю содержание выявленных недостатков в представленных документах и меры по их устранению.

Если недостатки, препятствующие приему документов, допустимо устранить в ходе приема, они устраняются незамедлительно.

Если такие недостатки невозможно устранить в ходе приема, заявителю отказывается в приеме заявления и документов и разъясняется право при укомплектовании пакета документов обратиться повторно за предоставлением муниципальной услуги.

3.2.2. Рассмотрение заявления и подготовка документов в зависимости от конечного результата предоставления муниципальной услуги.

3.2.2.1. Основанием для начала административной процедуры является поступление зарегистрированного заявления и пакета документов главе Таманского сельского поселения Темрюкского района для наложения резолюции.

3.2.2.2. Работник общего отдела администрации Таманского сельского поселения Темрюкского района после получения документов направляет их уполномоченному лицу для предоставления муниципальной услуги и осуществление расчёта размера компенсационной платы за движение по автомобильным дорогам местного значения тяжеловесного и (или) крупногабаритного транспортного средства или отказа в предоставлении муниципальной услуги, для исполнения резолюции.

В случае непредставления заявителем документов, предусмотренных пунктом 2.6 раздела II настоящего Регламента, подготавливается межведомственный запрос в соответствующие органы (организации), участвующие в предоставлении муниципальной услуги, который подписывается главой Таманского сельского поселения Темрюкского района.

Направление межведомственного запроса оформляется в электронной форме и осуществляется с использованием единой системы межведомственного электронного взаимодействия либо по иным электронным каналам.

Также допускается направление запросов в бумажном виде (по факсу, либо посредством курьера).

При наличии оснований для выдачи специального разрешения на движение по автомобильным дорогам местного значения тяжеловесного и (или) крупногабаритного транспортного средства уполномоченное лицо выполняет расчёт размера компенсационной платы за движение по автомобильным дорогам местного значения тяжеловесного и (или) крупногабаритного транспортного средства (далее - плата), после чего выдается специальное разрешение на движение по автомобильным дорогам местного значения тяжеловесного и (или) крупногабаритного транспортного средства, которое подписывается главой Таманского сельского поселения Темрюкского района.

В случае принятия решения об отказе в выдаче специального разрешения на движение по автомобильным дорогам местного значения тяжеловесного и (или) крупногабаритного транспортного средства заявителю подготавливается соответствующее письменное уведомление об отказе в выдаче специального разрешения на движение по автомобильным дорогам местного значения

тяжеловесного и (или) крупногабаритного транспортного средства за подписью главы Таманского сельского поселения Темрюкского района.

3.2.2.3. Максимальный срок исполнения административной процедуры – 15 рабочих дней.

3.2.2.4. Критерии принятия решения:

возможность предоставления муниципальной услуги.

3.2.2.5. Результат административной процедуры:

выдача специального разрешения на движение по автомобильным дорогам местного значения тяжеловесного и (или) крупногабаритного транспортного средства;

подготовка письменного уведомления об отказе в выдаче специального разрешения на движение по автомобильным дорогам местного значения тяжеловесного и (или) крупногабаритного транспортного средства.

3.2.2.6. Способ фиксации результата выполнения административной процедуры:

подписание главой Таманского сельского поселения Темрюкского района специального разрешения на движение по автомобильным дорогам местного значения тяжеловесного и (или) крупногабаритного транспортного средства;

подписание главой Таманского сельского поселения Темрюкского района письменного уведомления об отказе в предоставлении муниципальной услуги.

3.2.3. Выдача специального разрешения на движение по автомобильным дорогам местного значения тяжеловесного и (или) крупногабаритного транспортного средства либо направление (выдача) письменного уведомления об отказе в выдаче специального разрешения на движение по автомобильным дорогам местного значения тяжеловесного и (или) крупногабаритного транспортного средства.

3.2.3.1 Основанием для начала административной процедуры является наличие специального разрешения на движение по автомобильным дорогам местного значения тяжеловесного и (или) крупногабаритного транспортного средства либо письменного уведомления об отказе в выдаче специального разрешения на движение по автомобильным дорогам местного значения тяжеловесного и (или) крупногабаритного транспортного средства.

3.2.3.2 Выдача специального разрешения на движение по автомобильным дорогам местного значения тяжеловесного и (или) крупногабаритного транспортного средства заявителю фиксируется в общем отделе администрации Таманского сельского поселения Темрюкского района.

При получении специального разрешения на движение по автомобильным дорогам местного значения тяжеловесного и (или) крупногабаритного транспортного средства заявитель предъявляет документ, удостоверяющий личность, ставит дату и подпись о получении на заявлении, которое остается в общем отделе.

В случае поступления заявления о выдаче специального разрешения на движение по автомобильным дорогам местного значения тяжеловесного и (или) крупногабаритного транспортного средства в администрацию Таманского

сельского поселения Темрюкского района посредством почтовой связи, специальное разрешение на движение по автомобильным дорогам местного значения тяжеловесного и (или) крупногабаритного транспортного средства либо письменное уведомление об отказе в выдаче специального разрешения на движение по автомобильным дорогам местного значения тяжеловесного и (или) крупногабаритного транспортного средства направляются заявителю по почте.

3.2.3.3 Максимальный срок исполнения указанной административной процедуры – 1 рабочий день.

3.2.3.4 Критерии принятия решения:

определение заявителем способа получения специального разрешения на движение по автомобильным дорогам местного значения тяжеловесного и (или) крупногабаритного транспортного средства либо отказа в предоставлении муниципальной услуги.

3.2.3.5. Результат административной процедуры:

выдача заявителю специального разрешения на движение по автомобильным дорогам местного значения тяжеловесного и (или) крупногабаритного транспортного средства;

выдача письменного уведомления об отказе в выдаче специального разрешения на движение по автомобильным дорогам местного значения тяжеловесного и (или) крупногабаритного транспортного средства.

3.2.3.6. Способ фиксации результата выполнения административной процедуры – подпись гражданина на заявлении в получении специального разрешения на движение по автомобильным дорогам местного значения тяжеловесного и (или) крупногабаритного транспортного средства или отказе в получении специального разрешения на движение по автомобильным дорогам местного значения тяжеловесного и (или) крупногабаритного транспортного средства.

Подраздел 3.3. Перечень административных процедур (действий) при предоставлении муниципальных услуг в электронной форме

Предоставление муниципальной услуги включает в себя следующие административные процедуры (действия) при предоставлении муниципальных услуг в электронной форме:

получение информации о порядке и сроках предоставления муниципальной услуги;

запись на прием в уполномоченный орган, МФЦ для подачи запроса о предоставлении муниципальной услуги;

формирование запроса о предоставлении муниципальной услуги;

прием и регистрация уполномоченным органом запроса и иных документов, необходимых для предоставления муниципальной услуги;

оплата государственной пошлины за предоставление муниципальной услуги и уплата иных платежей, взимаемых в соответствии с законодательством Российской Федерации;

получение результата предоставления муниципальной услуги;
получение сведений о ходе выполнения запроса;
осуществление оценки качества предоставления услуги;
досудебное (внесудебное) обжалование решений и действий (бездействия) уполномоченного органа, должностного лица уполномоченного органа либо муниципального служащего.

Подраздел 3.4. Порядок осуществления в электронной форме, в том числе с использованием Единого портала, Регионального портала административных процедур (действий) в соответствии с положениями статьи 10 Федерального закона № 210-ФЗ

3.4.1. Получение информации о порядке и сроках предоставления муниципальной услуги.

Информация о предоставлении муниципальной услуги размещается на Едином портале, Региональном портале, а также на официальном сайте администрации Таманского сельского поселения Темрюкского района в сети «Интернет» (<http://адм-тамань.рф>).

На Едином портале, Региональном портале, официальном сайте администрации Таманского сельского поселения Темрюкского района размещается следующая информация:

1) исчерпывающий перечень документов, необходимых для предоставления муниципальной услуги, требования к оформлению указанных документов, а также перечень документов, которые заявитель вправе представить по собственной инициативе;

2) круг заявителей;

3) срок предоставления муниципальной услуги;

4) результаты предоставления муниципальной услуги, порядок представления документа, являющегося результатом предоставления муниципальной услуги;

5) размер государственной пошлины, взимаемой за предоставление муниципальной услуги (указывается при ее наличии);

6) исчерпывающий перечень оснований для приостановления или отказа в предоставлении муниципальной услуги;

7) о праве заявителя на досудебное (внесудебное) обжалование действий (бездействия) и решений, принятых (осуществляемых) в ходе предоставления муниципальной услуги;

8) формы заявлений (уведомлений, сообщений), используемые при предоставлении муниципальной услуги.

Информация на Едином портале, Региональном портале, официальном сайте муниципального образования Темрюкский район о порядке и сроках предоставления муниципальной услуги на основании сведений, содержащихся в федеральном реестре, региональном реестре, предоставляется заявителю бесплатно.

Не допускается отказ в приеме запроса и иных документов, необходимых для предоставления муниципальной услуги, а также отказ в предоставлении муниципальной услуги в случае, если запрос и документы, необходимы для предоставления муниципальной услуги, поданы в соответствии с информацией о сроках и порядке предоставления муниципальной услуги, опубликованной на Едином портале, Региональном портале, сайте Таманского сельского поселения Темрюкского района.

Доступ к информации о сроках и порядке предоставления муниципальной услуги осуществляется без выполнения заявителем каких-либо требований, в том числе без использования программного обеспечения, установка которого на технические средства заявителя требует заключения лицензионного или иного соглашения с правообладателем программного обеспечения, предусматривающего взимание платы, регистрацию или авторизацию заявителя или предоставление им персональных данных.

3.4.2. Запись на прием в уполномоченный орган, для подачи запроса о предоставлении муниципальной услуги.

В целях предоставления муниципальной услуги, в том числе осуществляется прием заявителей по предварительной записи в МФЦ.

Основанием для начала административной процедуры является обращение заявителя на Региональный портал, Единый портал МФЦ КК с целью получения муниципальной услуги по предварительной записи.

Запись на прием проводится посредством Регионального портала, Единого портала МФЦ КК (запись только на прием в МФЦ).

Заявителю предоставляется возможность записи в любые свободные для приема дату и время в пределах установленного в уполномоченном органе, МФЦ графика приема заявителей.

МФЦ не вправе требовать от заявителя совершения иных действий, кроме прохождения идентификации и аутентификации в соответствии с нормативными правовыми актами Российской Федерации, указания цели приема, а также предоставления сведений, необходимых для расчета длительности временного интервала, который необходимо забронировать для приема.

Критерием принятия решения по данной административной процедуре является наличие свободных для приема даты и времени в пределах установленного в МФЦ графика приема заявителей.

Результатом административной процедуры является получение заявителем:

с использованием средств Регионального портала в личном кабинете заявителя уведомления о записи на прием в МФЦ;

с использованием средств Единого портала МФЦ КК уведомления о записи на прием в МФЦ на данном портале.

Способом фиксации результата административной процедуры является сформированное уведомление о записи на прием в МФЦ.

3.4.3. Формирование запроса о предоставлении муниципальной услуги.

Основанием для начала административной процедуры является авторизация заявителя с использованием учетной записи в Единой системе идентификации и аутентификации на Едином портале, Региональном портале с целью подачи в орган, предоставляющий муниципальную услугу, запроса о предоставлении муниципальной услуги в электронном виде.

Формирование запроса заявителем осуществляется посредством заполнения электронной формы запроса на Едином портале, Региональном портале без необходимости дополнительной подачи запроса в какой-либо иной форме.

На Едином портале, Региональном портале размещаются образцы заполнения электронной формы запроса.

Форматно-логическая проверка сформированного запроса осуществляется автоматически после заполнения заявителем каждого из полей электронной формы запроса. При выявлении некорректно заполненного поля электронной формы запроса заявитель уведомляется о характере выявленной ошибки и порядке ее устранения посредством информационного сообщения непосредственно в электронной форме запроса.

При формировании запроса заявителю обеспечивается:

возможность копирования и сохранения запроса и иных документов, указанных в пункте 2.6 Регламента, необходимых для предоставления муниципальной услуги;

возможность заполнения несколькими заявителями одной электронной формы запроса при обращении за услугами, предполагающими направление совместного запроса несколькими заявителями;

возможность печати на бумажном носителе копии электронной формы запроса;

сохранение ранее введенных в электронную форму запроса значений в любой момент по желанию пользователя, в том числе при возникновении ошибок ввода и возврате для повторного ввода значений в электронную форму запроса;

заполнение полей электронной формы запроса до начала ввода сведений заявителем с использованием сведений, размещенных в единой системе идентификации и аутентификации, и сведений, опубликованных на Едином портале, Региональном портале, в части, касающейся сведений, отсутствующих в единой системе идентификации и аутентификации;

возможность вернуться на любой из этапов заполнения электронной формы запроса без потери ранее введенной информации;

возможность доступа заявителя на Едином портале, Региональном портале к ранее поданным им запросам в течение не менее одного года, а также частично сформированных запросов – в течение не менее 3 месяцев.

Сформированный и подписанный запрос и иные документы, указанные в пункте 2.6 настоящего Регламента, необходимые для предоставления муниципальной услуги, направляются в уполномоченный орган посредством Единого портала, Регионального портала.

Критерием принятия решения по данной административной процедуре является корректное заполнение заявителем полей электронной формы запроса о предоставлении муниципальной услуги в электронном виде.

Формирование запроса заявителем осуществляется посредством заполнения электронной формы запроса на Едином портале, Региональном портале.

Результатом административной процедуры является получение органом, предоставляющим муниципальную услугу, в электронной форме заявления и прилагаемых к нему документов посредством Единого портала, Регионального портала.

Способом фиксации результата административной процедуры является регистрация запроса (заявления) посредством Единого портала и получение заявителем соответствующего уведомления в личном кабинете.

3.4.4. Прием и регистрация уполномоченным органом запроса и иных документов, необходимых для предоставления муниципальной услуги.

Основанием для начала административной процедуры является получение органом, предоставляющим муниципальную услугу, заявления и прилагаемых к нему документов, направленных заявителем посредством Единого портала, Регионального портала.

Уполномоченный орган обеспечивает прием документов, необходимых для предоставления муниципальной услуги, и регистрацию запроса без необходимости повторного представления заявителем таких документов на бумажном носителе.

Срок регистрации запроса – 3 рабочих дня.

Предоставление муниципальной услуги начинается с момента приема и регистрации уполномоченным органом электронных документов, необходимых для предоставления муниципальной услуги.

При отправке запроса посредством Единого портала, Регионального портала автоматически осуществляется форматно-логическая проверка сформированного запроса в порядке, определяемом уполномоченным органом, после заполнения заявителем каждого из полей электронной формы запроса. При выявлении некорректно заполненного поля электронной формы запроса заявитель уведомляется о характере выявленной ошибки и порядке ее устранения посредством информационного сообщения непосредственно в электронной форме запроса.

При успешной отправке запросу присваивается уникальный номер, по которому в личном кабинете заявителя посредством Единого портала, Регионального портала заявителю будет представлена информация о ходе выполнения указанного запроса.

После принятия запроса должностным лицом, уполномоченным на предоставление муниципальной услуги, запросу в личном кабинете заявителя посредством Единого портала, Регионального портала присваивается статус, подтверждающий его регистрацию.

При получении запроса в электронной форме должностным лицом, уполномоченным на предоставление муниципальной услуги, проверяется наличие оснований для отказа в приеме запроса, указанных в 2.9 настоящего Регламента.

При наличии хотя бы одного из указанных оснований должностное лицо, ответственное за предоставление муниципальной услуги, в срок, не превышающий срок предоставления муниципальной услуги, подготавливает письмо об отказе в приеме документов для предоставления муниципальной услуги.

Критерием принятия решения по данной административной процедуре является отсутствие оснований для отказа в приеме документов, необходимых для предоставления муниципальной услуги.

Результатом административной процедуры является регистрация поступивших в орган, предоставляющий муниципальную услугу, в электронной форме заявления и прилагаемых к нему документов.

Способом фиксации результата административной процедуры является присвоение регистрационного номера поступившему запросу или сформированному органом, предоставляющему муниципальную услугу, уведомлению об отказе в приеме документов.

3.4.5. Оплата государственной пошлины за предоставление муниципальной услуги и уплата иных платежей, взимаемых в соответствии с законодательством Российской Федерации.

Оплата государственной пошлины за предоставление муниципальной услуги и уплата иных платежей, взимаемых в соответствии с законодательством Российской Федерации, не осуществляется.

3.4.6. Получение результата предоставления муниципальной услуги.

Основанием для начала административной процедуры является готовый к выдаче результат предоставления муниципальной услуги.

В качестве результата предоставления муниципальной услуги заявитель по его выбору вправе получить:

а) специальное разрешение на движение по автомобильным дорогам местного значения тяжеловесного и (или) крупногабаритного транспортного средства в форме электронного документа, подписанного уполномоченным должностным лицом с использованием усиленной квалифицированной электронной подписи;

б) специальное разрешение на движение по автомобильным дорогам местного значения тяжеловесного и (или) крупногабаритного транспортного средства на бумажном носителе, подтверждающего содержание электронного документа, направленного органом (организацией), в МФЦ;

в) специальное разрешение на движение по автомобильным дорогам местного значения тяжеловесного и (или) крупногабаритного транспортного средства на бумажном носителе.

Заявитель вправе получить результат предоставления муниципальной услуги в форме электронного документа или документа на бумажном носителе в течение срока действия результата предоставления муниципальной услуги.

Критерием принятия решения по данной административной процедуре является наличие результата предоставления муниципальной услуги, который предоставляется заявителю.

Результатом административной процедуры является выдача (направление) заявителю документов, являющихся результатом предоставления муниципальной услуги.

Способом фиксации результата выполнения административной процедуры (получение результата предоставления муниципальной услуги в форме электронного документа, подписанного усиленной квалифицированной электронной подписью уполномоченного должностного лица) является уведомление о готовности результата предоставления муниципальной услуги в личном кабинете заявителя на Едином портале, Региональном портале.

3.4.7. Получение сведений о ходе выполнения запроса.

Основанием для начала административной процедуры является обращение заявителя на Единый портал, Региональный портал с целью получения муниципальной услуги.

Заявитель имеет возможность получения информации о ходе предоставления муниципальной услуги.

Информация о ходе предоставления муниципальной услуги направляется заявителю уполномоченным органом в срок, не превышающий одного рабочего дня после завершения выполнения соответствующего действия, на адрес электронной почты или с использованием средств Единого портала, Регионального портала по выбору заявителя.

При предоставлении муниципальной услуги в электронной форме заявителю направляется:

уведомление о записи на прием в уполномоченный орган или МФЦ, содержащее сведения о дате, времени и месте приема;

уведомление о приеме и регистрации запроса и иных документов, необходимых для предоставления услуги, содержащее сведения о факте приема запроса и документов, необходимых для предоставления услуги, и начале процедуры предоставления услуги, а также сведения о дате и времени окончания предоставления услуги либо мотивированный отказ в приеме запроса и иных документов, необходимых для предоставления услуги;

уведомление о результатах рассмотрения документов, необходимых для предоставления услуги, содержащее сведения о принятии положительного решения о предоставлении услуги и возможности получить результат предоставления услуги либо мотивированный отказ в предоставлении услуги.

Критерием принятия решения по данной административной процедуре является обращение заявителя на Единый портал, Региональный портал с целью получения муниципальной услуги.

Результатом административной процедуры является получение заявителем сведений о ходе выполнения запроса в виде уведомлений на адрес электронной почты или в личном кабинете на Едином портале, Региональном портале по выбору заявителя.

Способом фиксации результата административной процедуры является отображение текущего статуса предоставления муниципальной услуги в личном кабинете заявителя на Едином портале, Региональном портале в электронной форме.

3.4.8. Осуществление оценки качества предоставления услуги.

Основанием для начала административной процедуры является окончание предоставления муниципальной услуги заявителю.

Заявителям обеспечивается возможность оценить доступность и качество муниципальной услуги на Едином портале, в случае формирования заявителем запроса о предоставлении муниципальной услуги в электронной форме.

Критерием принятия решения по данной административной процедуре является согласие заявителя осуществить оценку доступности и качества муниципальной услуги, с использованием средств Единого портала.

Результатом административной процедуры является оценка доступности и качества муниципальной услуги на Едином портале.

Способом фиксации результата административной процедуры является уведомление об осуществлении оценки доступности и качества муниципальной услуги на Едином портале.

3.4.9. Досудебное (внесудебное) обжалование решений и действий (бездействия) уполномоченного органа, должностного лица уполномоченного органа либо муниципального служащего.

Основанием для начала административной процедуры является обращение заявителя в уполномоченный орган, с целью получения муниципальной услуги.

Заявителю обеспечивается возможность направления жалобы на решения и действия (бездействие) уполномоченного органа, должностного лица уполномоченного органа, муниципального служащего, предоставляющего муниципальную услугу, в соответствии со статьей 11.2 Федерального закона № 210-ФЗ с использованием портала федеральной государственной информационной системы, обеспечивающей процесс досудебного (внесудебного) обжалования решений и действий (бездействия), совершенных при предоставлении муниципальных услуг уполномоченными органами, их должностными лицами, муниципальными служащими с использованием сети «Интернет» (далее – система досудебного обжалования).

При направлении жалобы в электронном виде посредством системы досудебного обжалования с использованием информационно-телекоммуникационной сети «Интернет», ответ заявителю направляется посредством системы досудебного обжалования, а также способом, указанным заявителем при подаче жалобы.

Критерием принятия решения по данной административной процедуре является неудовлетворенность заявителя решениями и действиями (бездействиями) уполномоченного органа, должностного лица уполномоченного органа, муниципального служащего.

Результатом административной процедуры является направление жалобы заявителя в уполномоченный орган, поданной с использованием системы досудебного обжалования в электронном виде.

Способом фиксации результата административной процедуры является регистрация жалобы заявителя, а также результата рассмотрения жалобы в системе досудебного обжалования.

Подраздел 3.5. Порядок исправления допущенных опечаток и ошибок в выданных в результате предоставления муниципальной услуги документах

3.5.1. В случае выявления заявителем в документе, являющимся результатом предоставления муниципальной услуги и (или) приложении (приложениях) к нему опечаток и (или) ошибок, заявитель представляет в уполномоченный орган заявление об исправлении таких опечаток и (или) ошибок.

3.5.2. Уполномоченный орган в срок, не превышающий 3 рабочих дней с момента поступления соответствующего заявления, проводит проверку указанных в заявлении сведений.

3.5.3. В случае выявления допущенных опечаток и (или) ошибок в выданных в результате предоставления муниципальной услуги документах уполномоченный органа осуществляет их замену в срок, не превышающий 10 рабочих дней с момента поступления соответствующего заявления.

Раздел IV. Формы контроля за исполнением Регламента

Подраздел 4.1. Порядок осуществления текущего контроля за соблюдением и исполнением ответственными должностными лицами положений Регламента и иных нормативных правовых актов, устанавливающих требования к предоставлению муниципальной услуги, а также принятием ими решений

4.1.1. В должностных инструкциях должностных лиц, участвующих в предоставлении муниципальной услуги, осуществляющих функции по предоставлению муниципальной услуги, устанавливаются должностные обязанности, ответственность, требования к знаниям и квалификации специалистов уполномоченного органа.

4.1.2. Должностные лица органов, участвующих в предоставлении муниципальной услуги, несут персональную ответственность за исполнение административных процедур и соблюдение сроков, установленных настоящим Регламентом. При предоставлении муниципальной услуги заявителю гарантируется право на получение информации о своих правах, обязанностях и

условиях оказания муниципальной услуги; защиту сведений о персональных данных; уважительное отношение со стороны должностных лиц.

4.1.3. Текущий контроль за соблюдением последовательности действий, определенных административными процедурами предоставления муниципальной услуги, и принятием решений уполномоченного лица, осуществляется главой Таманского сельского поселения Темрюкского района.

4.1.4. Текущий контроль осуществляется путем проведения главой Таманского сельского поселения Темрюкского района проверок соблюдения и исполнения положений настоящего Регламента, иных правовых актов. Периодичность осуществления текущего контроля устанавливается главой Таманского сельского поселения Темрюкского района.

4.1.5. Контроль за полнотой и качеством предоставления муниципальной услуги включает в себя проведение проверок, выявление и устранение нарушений прав получателей муниципальной услуги, рассмотрение, принятие решений и подготовку ответов на обращения получателей муниципальной услуги, содержащих жалобы на решения, действия (бездействия) уполномоченного лица.

Подраздел 4.2. Порядок и периодичность осуществления плановых и внеплановых проверок полноты и качества предоставления муниципальной услуги, в том числе порядок и формы контроля за полнотой и качеством предоставления муниципальной услуги

4.2.1. Проведение плановых проверок полноты и качества предоставления муниципальной услуги осуществляется в соответствии с утверждённым графиком, но не реже одного раза в год.

Внеплановые проверки проводятся по обращениям юридических и физических лиц с жалобами на нарушение их прав и законных интересов в ходе предоставления муниципальной услуги, а также на основании документов и сведений, указывающих на нарушение исполнения Регламента.

В ходе плановых и внеплановых проверок:

проверяется знание ответственными лицами требований настоящего Регламента, нормативных правовых актов, устанавливающих требования к предоставлению муниципальной услуги;

проверяется соблюдение сроков и последовательности исполнения административных процедур;

выявляются нарушения прав заявителей, недостатки, допущенные в ходе предоставления муниципальной услуги.

Подраздел 4.3. Ответственность должностных лиц органа местного самоуправления за решения и действия (бездействие), принимаемые (осуществляемые) ими в ходе предоставления муниципальной услуги

4.3.1. По результатам проведенных проверок в случае выявления нарушения порядка предоставления муниципальной услуги, прав заявителей виновные лица привлекаются к ответственности в соответствии с законодательством Российской Федерации, и принимаются меры по устранению нарушений.

4.3.2. Должностные лица, муниципальные служащие, участвующие в предоставлении муниципальной услуги, несут персональную ответственность за принятие решения и действия (бездействие) при предоставлении муниципальной услуги.

4.3.3. Персональная ответственность устанавливается в должностных инструкциях в соответствии с требованиями законодательства Российской Федерации.

Подраздел 4.4. Положения, характеризующие требования к порядку и формам контроля за предоставлением муниципальной услуги, в том числе со стороны граждан, их объединений и организаций

Контроль за предоставлением муниципальной услуги осуществляется в форме контроля за соблюдением последовательности действий, определенных административными процедурами по исполнению муниципальной услуги, и принятием решений должностными лицами, путем проведения проверок соблюдения и исполнения должностными лицами уполномоченного органа нормативных правовых актов Российской Федерации, Краснодарского края, а также положений Регламента.

Проверка также может проводиться по конкретному обращению гражданина или организации.

Порядок и формы контроля за предоставлением муниципальной услуги должны отвечать требованиям непрерывности и действенности (эффективности).

Граждане, их объединения и организации могут контролировать предоставление муниципальной услуги путем получения письменной и устной информации о результатах проведенных проверок и принятых по результатам проверок мерах.

Раздел V. Досудебный (внесудебный) порядок обжалования решений и действий (бездействия) органа, предоставляющего муниципальную услугу, а также их должностных лиц

Подраздел 5.1. Информация для заинтересованных лиц об их праве на досудебное (внесудебное) обжалование действий (бездействия) и (или) решений, принятых (осуществленных) в ходе предоставления муниципальной услуги

Заинтересованное лицо (далее – заявитель) имеет право на досудебное

(внесудебное) обжалование решений и действий (бездействия) и (или) решений, принятых (осуществленных) уполномоченным органом, должностным лицом уполномоченного органа либо муниципальным служащим, МФЦ, работником МФЦ в ходе предоставления муниципальной услуги (далее – досудебное (внесудебное) обжалование).

Подраздел 5.2. Органы местного самоуправления, организации и уполномоченные на рассмотрение жалобы лица, которым может быть направлена жалоба заявителя в досудебном (внесудебном) порядке

5.2.1. Жалоба на решения и действия (бездействие) должностных лиц уполномоченного органа, муниципальных служащих подается заявителем в уполномоченный орган на имя руководителя уполномоченного органа.

5.2.2. Жалоба на решения и действия (бездействие) уполномоченного лица подается заявителем в Администрацию на имя главы Таманского сельского поселения Темрюкского района.

5.2.3. Жалобы на решения и действия (бездействие) работника МФЦ подаются руководителю этого МФЦ. Жалобы на решения и действия (бездействие) МФЦ подаются в департамент информатизации и связи Краснодарского края, являющийся учредителем МФЦ (далее – учредитель МФЦ), или должностному лицу, уполномоченному нормативным правовым актом Краснодарского края.

5.2.4. Особенности подачи и рассмотрения жалоб на решения и действия (бездействие) уполномоченного органа и его должностных лиц, муниципальных служащих устанавливаются постановлением администрации Таманского сельского поселения Темрюкского района от 7 июня 2018 года № 168 «Об утверждении Порядка досудебного (внесудебного) обжалования заявителем решений и действий (бездействий) органов администрации Таманского сельского поселения Темрюкского района, предоставляющих муниципальную услугу, должностных лиц органов, предоставляющих муниципальную услугу, либо муниципальных служащих администрации Таманского сельского поселения Темрюкского района, а также организаций, осуществляющих функции по предоставлению муниципальных услуг, или их работников» (далее – Порядок подачи и рассмотрения жалоб).

5.2.5. Особенности подачи и рассмотрения жалоб на решения и действия (бездействие) МФЦ, работников МФЦ устанавливаются главой 2.1 Федерального закона № 210-ФЗ.

Подраздел 5.3 Способы информирования заявителей о порядке подачи и рассмотрения жалобы, в том числе с использованием Единого портала и Регионального портала

Информацию о порядке подачи и рассмотрения жалобы заявители могут получить на информационных стендах, расположенных в местах

предоставления муниципальной услуги непосредственно в уполномоченном органе, на официальном сайте администрации Таманского сельского поселения Темрюкского района, в МФЦ, на Едином портале, Региональном портале.

Подраздел 5.4. Перечень нормативных правовых актов, регулирующих порядок досудебного (внесудебного) обжалования решений и действий (бездействия) органа, предоставляющего муниципальную услугу, а также его должностных лиц

Нормативными правовыми актами, регулиющими порядок досудебного (внесудебного) обжалования решений и действий (бездействия) уполномоченного органа, его должностных лиц либо муниципальным служащим, МФЦ, работником МФЦ являются:

Федеральный закон № 210-ФЗ;

Порядок подачи и рассмотрения жалоб.

Раздел VI Особенности выполнения административных процедур (действий) в МФЦ.

Подраздел 6.1. Перечень административных процедур (действий), выполняемых МФЦ

6.1.1. Предоставление муниципальной услуги включает в себя следующие административные процедуры (действия), выполняемые МФЦ:

6.1.1.1. Информирование заявителя о порядке предоставления муниципальной услуги в МФЦ, о ходе выполнения запроса о предоставлении муниципальной услуги, по иным вопросам, связанным с предоставлением муниципальной услуги, а также консультирование заявителя о порядке предоставления муниципальной услуги в МФЦ;

6.1.1.2. Прием запроса (далее - заявление) заявителя о предоставлении муниципальной услуги и иных документов, необходимых для предоставления муниципальной услуги;

6.1.1.3. Передачу органу, предоставляющему муниципальную услугу, заявления о предоставлении муниципальной услуги и иных документов, необходимых для предоставления муниципальной услуги;

6.1.1.4. Прием результата предоставления муниципальной услуги от уполномоченного органа;

6.1.1.5. Выдачу заявителю результата предоставления муниципальной услуги, в том числе выдачу документов на бумажном носителе, подтверждающих содержание электронных документов, направленных в МФЦ по результатам предоставления муниципальной услуги уполномоченного органа, а также выдачу документов, включая составление на бумажном носителе и заверение выписок из информационной системы уполномоченного органа;

6.1.1.6. Иные действия, необходимые для предоставления муниципальной услуги, в том числе связанные с проверкой действительности усиленной квалифицированной электронной подписи заявителя, использованной при обращении за получением муниципальной услуги.

Подраздел 6.2. Порядок выполнения административных процедур (действий) многофункциональными центрами предоставления государственных и муниципальных услуг

6.2.1. Информирование заявителей осуществляется посредством размещения актуальной и исчерпывающей информации, необходимой для получения муниципальной услуги на информационных стендах или иных источниках информирования, а также в окне МФЦ (ином специально оборудованном рабочем месте в МФЦ), предназначенном для информирования заявителей о порядке предоставления муниципальных услуг, о ходе рассмотрения запросов о предоставлении муниципальных услуг, а также для предоставления иной информации, в том числе указанной в подпункте «а» пункта 8 Правил организации деятельности МФЦ, утвержденных постановлением Правительства Российской Федерации от 22 декабря 2012 года № 1376 «Об утверждении Правил организации деятельности многофункциональных центров предоставления государственных и муниципальных услуг».

6.2.2. Основанием для начала административной процедуры является обращение заявителя в МФЦ с заявлением и документами, необходимыми для предоставления муниципальной услуги, в соответствии с подразделом 2.6. и подразделом 2.7. настоящего Регламента.

Прием заявления и документов в МФЦ осуществляется в соответствии с Федеральным законом № 210-ФЗ, а также с условиями соглашения о взаимодействии МФЦ с органом местного самоуправления Краснодарского края (далее - соглашение о взаимодействии).

Работник МФЦ при приеме заявления о предоставлении муниципальной услуги либо запроса о предоставлении нескольких государственных и (или) муниципальных услуг в МФЦ, предусмотренного статьей 15.1 Федерального закона № 210-ФЗ (далее – комплексный запрос):

устанавливает личность заявителя на основании паспорта гражданина Российской Федерации и иных документов, удостоверяющих личность заявителя, в соответствии с законодательством Российской Федерации;

проверяет наличие соответствующих полномочий на получение муниципальной услуги, если за получением результата услуги обращается представитель заявителя;

проверяет правильность составления комплексного запроса (заявления), а также комплектность документов, необходимых в соответствии с подразделом 2.6. и подразделом 2.7. настоящего Регламента для предоставления муниципальной услуги;

проверяет на соответствие копий представляемых документов (за исключением нотариально заверенных) их оригиналам (на предмет наличия подчисток (основными признаками подчисток являются: взъерошенность волокон, изменение глянца поверхностного слоя бумаги, уменьшение толщины бумаги в месте подчистки, нарушение фоновой сетки) или допечаток (основными признаками приписок являются несовпадение горизонтальности расположения печатных знаков в строке, различия размера и рисунка одноименных печатных знаков, различия интенсивности использованного красителя). Заверяет копии документов, возвращает подлинники заявителю;

осуществляет копирование (сканирование) документов, предусмотренных пунктами 1 - 7, 9, 10, 14, 17 и 18 части 6 статьи 7 Федерального закона № 210-ФЗ (далее - документы личного хранения) и представленных заявителем (представителем заявителя), в случае, если заявитель (представитель заявителя) самостоятельно не представил копии документов личного хранения, а в соответствии с Регламентом предоставления муниципальной услуги для ее предоставления необходима копия документа личного хранения (за исключением случая, когда в соответствии с нормативным правовым актом для предоставления муниципальной услуги необходимо предъявление нотариально удостоверенной копии документа личного хранения). Заверяет копии документов, возвращает подлинники заявителю;

при отсутствии оснований для отказа в приеме документов, в соответствии с подразделом 2.9. настоящего Регламента, регистрирует заявление и документы, необходимые для предоставления муниципальной услуги, формирует пакет документов.

При приеме комплексного запроса у заявителя работник МФЦ обязан проинформировать его обо всех государственных и (или) муниципальных услугах, услугах, которые являются необходимыми и обязательными для предоставления государственных (муниципальных) услуг, получение которых необходимо для получения государственных (муниципальных) услуг, указанных в комплексном запросе.

В случае несоответствия документа, удостоверяющего личность, нормативно установленным требованиям или его отсутствия – работник МФЦ информирует заявителя (представителя заявителя) о необходимости предъявления документа, удостоверяющего личность, для предоставления муниципальной услуги и предлагает обратиться в МФЦ после приведения в соответствие с нормативно установленными требованиями документа, удостоверяющего личность.

При предоставлении муниципальной услуги по экстерриториальному принципу МФЦ:

- 1) принимает от заявителя (представителя заявителя) заявление и документы, представленные заявителем (представителем заявителя);

- 2) осуществляет копирование (сканирование) документов, предусмотренных пунктами 1 - 7, 9, 10, 14, 17 и 18 части 6 статьи 7 Федерального закона № 210-ФЗ (далее - документы личного хранения) и

представленных заявителем (представителем заявителя), в случае, если заявитель (представитель заявителя) самостоятельно не представил копии документов личного хранения, а в соответствии с Регламентом предоставления муниципальной услуги для ее предоставления необходима копия документа личного хранения (за исключением случая, когда в соответствии с нормативным правовым актом для предоставления муниципальной услуги необходимо предъявление нотариально удостоверенной копии документа личного хранения);

3) формирует электронные документы и (или) электронные образы заявления, документов, принятых от заявителя (представителя заявителя), копий документов личного хранения, принятых от заявителя (представителя заявителя), обеспечивая их заверение электронной подписью в установленном порядке;

4) с использованием информационно-телекоммуникационных технологий направляет электронные документы и (или) электронные образы документов, заверенные уполномоченным должностным лицом МФЦ, уполномоченному лицу, предоставляющему муниципальную услугу.

Критерием принятия решения по настоящей административной процедуре является отсутствие оснований для отказа в приеме документов, необходимых для предоставления муниципальной услуги, в соответствии подразделом 2.9. настоящего Регламента.

Результатом исполнения административной процедуры является регистрация запроса (заявления) и выдача заявителю расписки в получении документов либо отказ в приеме документов, при выявлении оснований для отказа в приеме документов (по желанию заявителя выдается в письменном виде с указанием причин отказа).

Исполнение данной административной процедуры возложено на работника МФЦ.

6.2.3. Основанием для начала административной процедуры является принятые МФЦ заявление и прилагаемые к нему документы от заявителя (пакет документов).

Передача пакета документов из МФЦ в орган, предоставляющий муниципальную услугу, осуществляется в соответствии с условиями соглашения о взаимодействии на основании реестра, который составляется в двух экземплярах и содержит дату и время передачи, заверяются подписями специалиста органа, предоставляющего муниципальную услугу и работника МФЦ.

Критериями административной процедуры по передаче пакета документов в орган, предоставляющий муниципальную услугу, являются:

соблюдение сроков передачи заявлений и прилагаемых к ним документов, установленных заключенными соглашениями о взаимодействии;

адресность направления (соответствие органа, предоставляющего муниципальную услугу либо его территориального отдела/филиала);

соблюдение комплектности передаваемых документов и предъявляемых к

ним требований оформления, предусмотренных соглашениями о взаимодействии.

Способом фиксации результата выполнения административной процедуры является наличие подписей специалиста уполномоченного органа и работника МФЦ в реестре.

Результатом исполнения административной процедуры является получение пакета документов уполномоченным органом.

Исполнение данной административной процедуры возложено на работника МФЦ и специалиста уполномоченного органа.

6.2.4. Основанием для начала административной процедуры является подготовленный уполномоченным органом пакет документов для выдачи результата предоставления муниципальной услуги, в случае, если муниципальная услуга предоставляется посредством обращения заявителя в МФЦ.

Передача документов, являющихся результатом предоставления муниципальной услуги, из уполномоченного органа, предоставляющего муниципальную услугу, в МФЦ осуществляется в соответствии с условиями соглашения о взаимодействии на основании реестра, который составляется в двух экземплярах, и содержит дату и время передачи документов заверяются подписями специалиста уполномоченного органа и работника МФЦ.

Результатом исполнения административной процедуры является получение МФЦ результата предоставления муниципальной услуги для его выдачи заявителю.

Способом фиксации результата выполнения административной процедуры является наличие подписей специалиста уполномоченного органа и работника МФЦ в реестре.

Критериями принятия решения по настоящей административной процедуре является готовность результата предоставления муниципальной услуги к выдаче заявителю.

Исполнение данной административной процедуры возложено на специалиста уполномоченного органа и работника МФЦ.

6.2.5. Основанием для начала административной процедуры является получение МФЦ результата предоставления муниципальной услуги для его выдачи заявителю.

МФЦ осуществляет выдачу заявителю документов, полученных от уполномоченного органа по результатам предоставления муниципальной услуги, а также по результатам предоставления государственных и (или) муниципальных услуг, указанных в комплексном запросе, если иное не предусмотрено законодательством Российской Федерации.

Выдача документов, являющихся результатом предоставления муниципальной услуги, в МФЦ осуществляется в соответствии с условиями соглашения о взаимодействии.

Работник МФЦ при выдаче документов, являющихся результатом предоставления муниципальной услуги:

устанавливает личность заявителя на основании паспорта гражданина Российской Федерации и иных документов, удостоверяющих личность заявителя, в соответствии с законодательством Российской Федерации;

проверяет наличие соответствующих полномочий на получение муниципальной услуги, если за получением результата услуги обращается представитель физического или юридического лица;

выдает документы, являющиеся результатом предоставления муниципальной услуги, полученные от уполномоченного органа.

Работник МФЦ осуществляет составление и выдачу заявителю документов на бумажном носителе, подтверждающих содержание электронных документов, направленных в МФЦ по результатам предоставления муниципальной услуги, органом, предоставляющим муниципальную услугу, в соответствии с требованиями, установленными Правительством Российской Федерации.

Критерием административной процедуры по выдаче документов, являющихся результатом предоставления муниципальной услуги, является:

соблюдение установленных соглашениями о взаимодействии сроков получения из органа, предоставляющего муниципальную услугу, результата предоставления услуги;

соответствие переданных на выдачу документов, являющихся результатом предоставления муниципальной услуги, требованиям нормативных правовых актов.

Результатом административной процедуры является выдача заявителю документов, являющихся результатом предоставления муниципальной услуги.

Способом фиксации результата административной процедуры является личная подпись заявителя с расшифровкой в соответствующей графе расписки, подтверждающая получение результата предоставления муниципальной услуги заявителем.

Исполнение данной административной процедуры возложено на работника МФЦ.

6.2.6. Иные действия, необходимые для предоставления муниципальной услуги, в том числе связанные с проверкой действительности усиленной квалифицированной электронной подписи заявителя, использованной при обращении за получением муниципальной услуги.

ПРИЛОЖЕНИЕ № 1
к административному регламенту
предоставления муниципальной услуги
«Выдача специального разрешения на
движение по автомобильным
дорогам местного значения
тяжеловесного и (или)
крупногабаритного транспортного
средства»

Главе Таманского
сельского поселения
Темрюкского района

от _____
(Ф.И.О.)

(адрес заявителя)

ЗАЯВЛЕНИЕ

о получении специального разрешения на движение по автомобильным
дорогам транспортного средства, осуществляющего перевозки тяжеловесных и
(или) крупногабаритных грузов

Наименование, адрес и телефон владельца транспортного средства			
ИНН, ОГРН/ОГРИП владельца транспортного средства			
Маршрут движения			
Вид перевозки (межрегиональная, местная)			
На срок	с		по
На количество поездок			
Характеристика груза:	Делимый	да	нет
Наименование*	Габариты	Масса	
Транспортное средство (автопоезд) (марка и модель транспортного средства (тягача, прицепа (полуприцепа), государственный регистрационный знак транспортного средства (тягача, прицепа (полуприцепа))			
Параметры транспортного средства (автопоезда)			
Масса транспортного средства (автопоезда) без		Масса тягача (т)	Масса прицепа

груза/с грузом (т)			(полуприцепа) (т)
Расстояния между осями			
Нагрузки на оси (т)			
Габариты транспортного средства (автопоезда)			
Длина (м)	Ширина (м)	Высота (м)	Минимальный радиус поворота с грузом (м)
Необходимость сопровождения (прикрытия)		автомобиля	
Предполагаемая максимальная скорость движения транспортного средства (автопоезда) (км/час)			
Банковские реквизиты			
Оплату гарантируем			
(должность)	(подпись)	(Ф.И.О.)	

* В графе указывается полное наименование груза, основные характеристики, марка, модель, описание индивидуальной и транспортной тары (способ крепления).

Глава Таманского
сельского поселения
Темрюкского района

М.М. Погиба

ПРИЛОЖЕНИЕ № 2
к административному регламенту
предоставления муниципальной услуги
«Выдача специального разрешения на
движение по автомобильным
дорогам местного значения
тяжеловесного и (или)
крупногабаритного транспортного
средства»

Главе Таманского
сельского поселения
Темрюкского района
М.М. Погибе
от Иванова Ивана Ивановича,
проживающего по адресу:
ст-ца Тамань ул. Декабристов д. 201

ЗАЯВЛЕНИЕ

о получении специального разрешения на движение по автомобильным
дорогам транспортного средства, осуществляющего перевозки тяжеловесных и
(или) крупногабаритных грузов

Наименование, адрес и телефон владельца транспортного средства			
ИП Иванов И.И., ст-ца Тамань ул. Василькова д. 2, тел. 8 900 000 0000			
ИНН, ОГРН/ОГРИП владельца транспортного средства		ИНН 123456789 ОГРИП12345678910123	
Маршрут движения ст-ца Тамань ул. Победы-8-я Гвардейская - Марата-Мира -			
Декабристов			
Вид перевозки (межрегиональная, местная)			местная
На срок	с	01.11.2018	по 01.11.2018
На количество поездок	1		
Характеристика груза:	Делимый	да	нет
Наименование* бытовка	Габариты3-6		Масса1,5 т
Транспортное средство (автопоезд) (марка и модель транспортного средства (тягача, прицепа (полуприцепа), государственный регистрационный знак транспортного средства (тягача, прицепа (полуприцепа))			
МАЗ 303 гос номер о523оо123			
Параметры транспортного средства (автопоезда)			
Масса транспортного		Масса тягача (т)	Масса

средства (автопоезда) без груза/с грузом (т)			прицепа (полуприцепа) (т)
		6	4
10 /11,5			
Расстояния между осями	4		
Нагрузки на оси (т)	3,25		
Габариты транспортного средства (автопоезда)			
Длина (м)	Ширина (м)	Высота (м)	Минимальный радиус поворота с грузом (м)
12	2	2	10
Необходимость сопровождения (прикрытия) автомобиля			нет
Предполагаемая максимальная скорость движения транспортного средства (автопоезда) (км/час)			60
Банковские реквизиты			
Оплату гарантируем			
(должность)	(подпись)	(Ф.И.О.)	

* В графе указывается полное наименование груза, основные характеристики, марка, модель, описание индивидуальной и транспортной тары (способ крепления).

Глава Таманского
сельского поселения
Темрюкского района

М.М. Погиба

ПРИЛОЖЕНИЕ № 3
к административному регламенту
предоставления муниципальной услуги
«Выдача специального разрешения на
движение по автомобильным
дорогам местного значения
тяжеловесного и (или)
крупногабаритного транспортного
средства»

Главе Таманского
сельского поселения
Темрюкского района

от _____

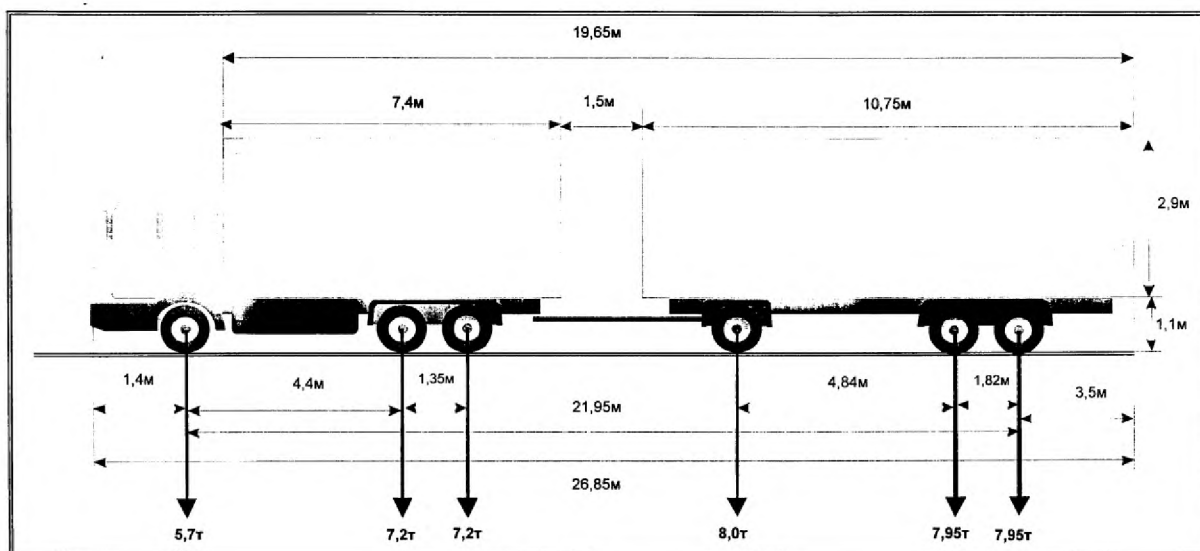
(Ф.И.О.)

_____ (адрес заявителя)

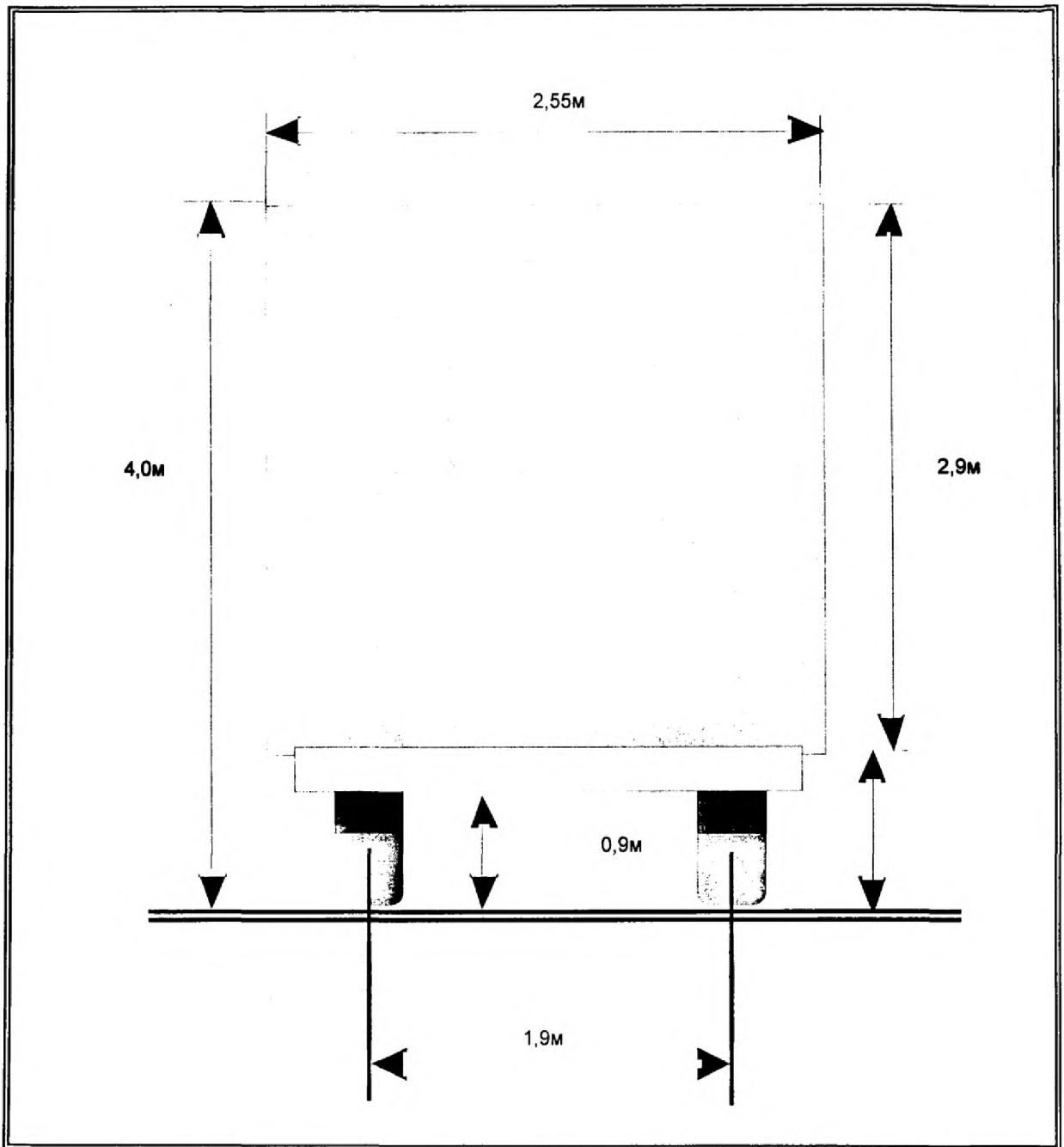
СХЕМА

транспортного средства (автопоезда), с использованием которого планируется осуществлять перевозки тяжеловесных и (или) крупногабаритных грузов, с указанием размещения такого груза

Вид сбоку:



Вид сзади:



(должность, фамилия заявителя)

(подпись заявителя)

М.П.

Глава Таманского
сельского поселения
Темрюкского района

М.М. Погиба

ПРИЛОЖЕНИЕ № 4
к административному регламенту
предоставления муниципальной услуги
«Выдача специального разрешения на
движение по автомобильным
дорогам местного значения
тяжеловесного и (или)
крупногабаритного транспортного
средства»

Главе Таманского
сельского поселения
Темрюкского района

от _____
(Ф.И.О.)

(адрес заявителя)

СПЕЦИАЛЬНОЕ РАЗРЕШЕНИЕ №
на движение по автомобильным дорогам транспортного средства,
осуществляющего перевозки тяжеловесных и (или) крупногабаритных грузов

(лицевая сторона)

Вид перевозки (межрегиональная, местная)		Год	
Разрешено выполнять		Поездок в период с	по
По маршруту			
Транспортное средство (автопоезд) (марка и модель транспортного средства (тягача, прицепа (полуприцепа)), государственный регистрационный знак транспортного средства (тягача, прицепа (полуприцепа))			
Наименование, адрес и телефон владельца транспортного средства			
Характеристика груза (наименование, габариты, масса)			
Параметры транспортного средства (автопоезда)			
Масса транспортного средства (автопоезда) без груза/с грузом (т)		Масса тягача (т)	Масса прицепа (полуприцепа) (т)
Расстояния между осями			

Нагрузки на оси (т)			
Габариты транспортного средства (автопоезда)	Длина (м)	Ширина (м)	Высота (м)
Разрешение выдано (наименование уполномоченного органа)			
(должность)	(подпись)	(Ф.И.О.)	
" "	20	г.	

(оборотная сторона)

Вид сопровождения	
Особые условия движения *	
Владельцы автомобильных дорог, сооружений, инженерных коммуникаций, органы управления Госавтоинспекции и другие организации, согласовавшие перевозку (указывается наименование согласующей организации, исходящий номер и дата согласования)	
А. С нормативными требованиями в области перевозки тяжеловесных и (или) крупногабаритных грузов по дорогам Российской Федерации и настоящего специального разрешения ознакомлен	
Водитель(и) транспортного средства	(Ф.И.О.) подпись
Б. Транспортное средство с грузом/без груза соответствует нормативным требованиям в области перевозки тяжеловесных и (или) крупногабаритных грузов и параметрам, указанным в настоящем специальном разрешении	
Подпись владельца транспортного средства	(Ф.И.О.)
" "	20 г. М.П. (при наличии)
Отметки владельца транспортного средства о поездке (поездках) транспортного средства (указывается дата и время начала каждой поездки, заверяется подписью ответственного лица и печатью организации (при наличии))	
Отметки грузоотправителя об отгрузке груза при межрегиональных и местных перевозках (указывается дата и время отгрузки, реквизиты грузоотправителя, заверяется подписью ответственного лица и печатью организации (при наличии))	

(без отметок недействительно)
Отметки контролирующих органов (указывается дата и время)

* Определяются уполномоченной организацией, владельцами автомобильных дорог, Госавтоинспекцией.

Глава Таманского
сельского поселения
Темрюкского района

М.М. Погиба

Приложение № 5
к административному регламенту
предоставления муниципальной
услуги «Выдача специального
разрешения на движение по
автомобильным дорогам местного
значения тяжеловесного и (или)
крупногабаритного транспортного
средства»

РЕКВИЗИТЫ

для уплаты государственной пошлины в доход местного бюджета за выдачу
разрешения на движение по автомобильным дорогам местного значения
тяжеловесного и (или) крупногабаритного транспортного средства

Администрация Таманского сельского поселения Темрюкского района
353555. РФ, Краснодарский край, Темрюкский район, станица Тамань, ул.
Карла Маркса, д. 106.
Телефон/факс: 8 (86148) 31-4-06
ИНН 2352037817, БИК 040349001, КПП 235201001
Р/С 40204810500000000364
Южное ГУ Банка России
Л/С 03183014990 (Отдел № 44 УФК по Краснодарскому краю)
ОКПО 04088492; ОКВЭД 75.11.35
Наименование платежа: государственная пошлина за выдачу разрешения на
движение по автомобильным дорогам местного значения тяжеловесного и
(или) крупногабаритного транспортного средства

Глава Таманского
сельского поселения
Темрюкского района

М.М. Погиба